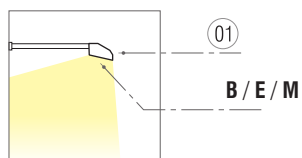


**descripción** description ·

- Luminaria para lámparas fluorescentes T8, de montaje directo en la pared y con distribución asimétrica del flujo luminoso.
- Ideal para iluminación directa de encimeras y mesas de trabajo en talleres, ambientes industriales y domésticos.
- Cuerpo y brazo fabricados en chapa de acero con acabado en color blanco.
- Reflector interno en aluminio, disponible en tres acabados distintos: Blanco, Mate y Brillante.

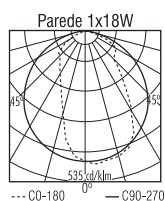
- Applique murale pour lampes fluorescentes T8, de montage direct sur le mur et avec distribution asymétrique du flux lumineux.
- Idéal pour éclairage direct de tables de travail dans les garages, dans les surfaces industrielles et domestiques.
- Platine et support en tôle d'acier avec finition en Blanc.
- Réflecteur interne avec revêtement en aluminium disponible en trois finitions: Blanc, Mat et Brillant.



**acabados** finitions ·

- ① Branco RAL 9016 . White

**diagr.polar** p.diagr. ·



simbologia symbols ·



230V/50Hz EN 60 598



960°C

IP20

reflectores reflector ·

**B** Reflector interno en aluminio pintado blanco . *Réflecteur interne en aluminium peint en blanc*

**E** Reflector interno en aluminio brillante . *Réflecteur interne en aluminium brillant*

**M** Reflector interno en aluminio mate . *Réflecteur interne en aluminium mat*

opções options ·

**b** - Luminaria equipada con Reactancia Ferromagnética (convencional) . *Luminaire équipé de Ballasts Conventionnels (ferromagnétiques)*

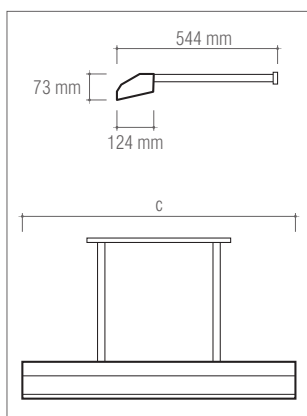
**Comp.** - Luminaria equipada con Reactancia Ferromagnética (convencional) y Condensador para Corrección del Factor de Potencia (si esta disponible). *Luminaire équipé de Ballasts Conventionnels (ferromagnétiques) et compensé par un condensateur (si disponible).*

**HF** - Luminaria equipada con Reactancia Electrónica . *Luminaire équipé d'un Ballaste Electronique*

**DIM 1-10V** - Luminaria equipada con Reactancia Electrónica que permite la Regulación del Flujo Luminoso. *uminaire équipé d'un Ballaste Electronique qui permet la Régulation du Flux Lumineux*

**Dali** (Digital Addressable Lighting Interface) - Protocolo de control de la iluminación. *Protocole de contrôle de l'éclairage.*

Aluminio pintado blanco . *Aluminium peint en blanc*



W		(mm) C			b	Comp.	HF	DIM 1-10V	
1x18 W	G13	624	2,850	9,6	33.74.118.01.04	33.74.118.01.05	33.74.118.04.00	33.74.118.05.00	33.74.118.05.01
1x36 W	G13	1236	3,050	18,5	33.74.136.01.04	33.74.136.01.05	33.74.136.04.00	33.74.136.05.00	33.74.136.05.01
1x58 W	G13	1536	4,500	23,0	33.74.158.01.04	33.74.158.01.05	33.74.158.04.00	33.74.158.05.00	33.74.158.05.01

Aluminio brillante . *Aluminium brillant*

W		(mm) C			b	Comp.	HF	DIM 1-10V	
1x18 W	G13	624	2,850	9,6	33.74.118.01.00	33.74.118.01.01	33.74.118.04.02	33.74.118.05.04	33.74.118.05.05
1x36 W	G13	1236	3,050	18,5	33.74.136.01.00	33.74.136.01.01	33.74.136.04.02	33.74.136.05.04	33.74.136.05.05
1x58 W	G13	1536	4,500	23,0	33.74.158.01.00	33.74.158.01.01	33.74.158.04.02	33.74.158.05.04	33.74.158.05.05

Aluminio mate . *Aluminium mat*

W		(mm) C			b	Comp.	HF	DIM 1-10V	
1x18 W	G13	624	2,850	9,6	33.74.118.01.02	33.74.118.01.03	33.74.118.04.01	33.74.118.05.02	33.74.118.05.03
1x36 W	G13	1236	3,050	18,5	33.74.136.01.02	33.74.136.01.03	33.74.136.04.01	33.74.136.05.02	33.74.136.05.03
1x58 W	G13	1536	4,500	23,0	33.74.158.01.02	33.74.158.01.03	33.74.158.04.01	33.74.158.05.02	33.74.158.05.03