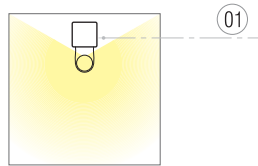


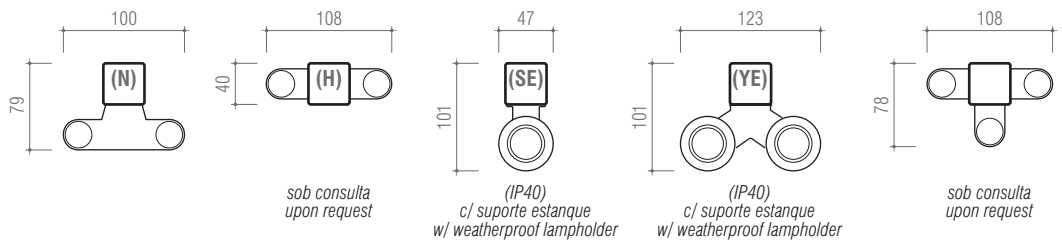


descrição description

- Régua de dimensões reduzidas para iluminação fluorescente, com versões para lâmpadas T8.
 - De montagem saliente, ideal para instalação na parede ou tecto em espaços residenciais e comerciais. A sua pequena secção torna-o um aparelho bastante discreto.
 - Ideal para iluminação discreta sob prateleiras, produtos expostos, sanefas e outros locais em interiores.
 - Disponível numa ampla gama de suportes e posições de lâmpada.
 - Luminária também disponível em versões com módulo de emergência.
- Range of slim fluorescent battens in T8 lamp versions for domestic, office and retail applications.
 - Suitable for walls, ceilings or in recessed areas installation. Its slim section profile makes it a very discreet luminaire.
 - Ideal for discreet under-shelf or built-in showcase lighting, pelmets and other internal fixtures.
 - Available in a wide range of lampholder types and positions.
 - Also available with integrated emergency lighting.



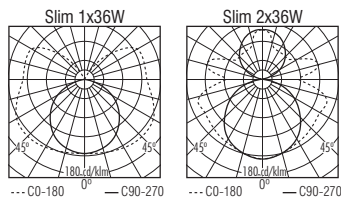
outras versões
other versions



acabamento finishing

- 01 Corpo em Chapa de aço, acabamento com pintura electrostática branca a pó RAL 9016.
Housing made from sheet steel white-coated RAL 9016 finish

diagr.polar p.diagr.



simbologia symbols



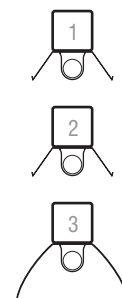
reflectores louvres

Reflectores disponíveis em opção *Optional attachments:*

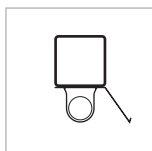
1. Reflector Industrial Branco / *White Industrial Reflector*
2. Reflector Industrial em Alumínio Brilhante / *Aluminium Industrial Reflector*
3. Reflector Industrial Parabólico em Alumínio Brilhante / *Parabolic Aluminium Industrial Reflector*

Para encomenda, acrescentar a descrição do reflector pretendido. Ex: Slim "N" 2x36W com Reflector Industrial Branco

Order reference must include the reflector description. Ex: Slim "N" 2x36W with White Industrial Reflector



pormenores details



Reflector 1/2 Aba (assimétricos) disponíveis nos mesmos acabamentos e versões.
All versions pictured above are also available in single side reflector (asymmetric).

extras standard extras

K - Kit de Emergência de 1 ou 3 horas. *Fitted with 1 or 3 hours Emergency Kit.*

opções options

b (---) - Versão-base Balastro Ferromagnético (convencional). *Basic-version for luminaires equipped with conventional ballast (ferromagnetic).*

C (-|+) - Balastro Ferromagnético (convencional) e Condensador para Correção do Factor de Potência. *For luminaires equipped with conventional ballast (ferromagnetic) and Power Factor Correction Capacitor.*

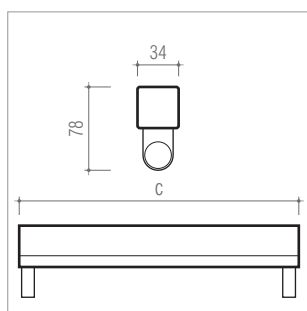
G (HF) - Balastro Electrónico. *For luminaires equipped with High Frequency Electronic Control Gear.*

V (DIM) - Balastro Electrónico que permite a Regulação do Fluxo Luminoso. *For luminaires equipped with High Frequency Electronic Dimming Control Gear.*

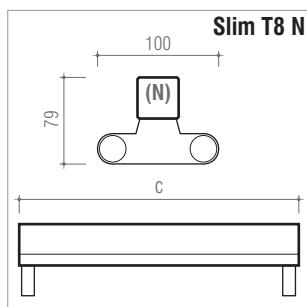
Dali (Digital Addressable Lighting Interface) - Sistema de controlo Dali. *Dali Lighting control system.*

encomenda order

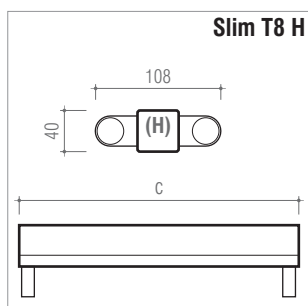
Slim T8 + versão + W + opções + extras (+reflector)
ex: Slim T8 SE 1x36W V K



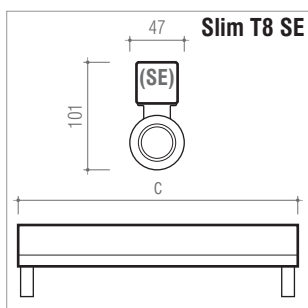
W		(mm) C	kg	dm ³	b (---)	C (- +)	G (HF)	V (DIM)	DALI
1x18W	G13	620	1,150	1,4	• ✓	-	•	•	•
1x30W	G13	925	1,200	2,7	•	•	•	•	•
1x36W	G13	1230	1,500	2,7	• ✓	•	•	•	•
1x58W	G13	1530	1,300	3,4	-	-	• ✓	•	•



W		(mm) C	kg	dm ³	b (---)	C (- +)	G (HF)	V (DIM)	DALI
2x18W	G13	620	1,200	2,0	•	•	•	•	•
2x30W	G13	925	1,500	4,0	•	•	•	•	•
2x36W	G13	1230	1,300	4,0	•	•	•	•	•
2x58W	G13	1530	1,350	5,0	-	-	•	•	•



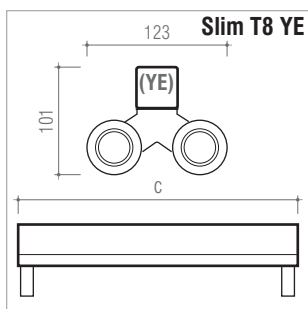
W		(mm) C	 kg	 (dm ³)	b (---)	C (- +)	G (HF)	V (DIM)	
2x18W	G13	620	1,200	2,0	•	•	•	•	•
2x36W	G13	1230	1,300	4,0	•	•	•	•	•
2x58W	G13	1530	1,350	5,0	-	-	•	•	•



IP40 - c/ suporte estanque . w/ weatherproof lampholder

W		(mm) C	 (dm ³)	b (---)	C (- +)	G (HF)	V (DIM)	
1x18W	G13	623	1,4	•	-	•	•	•
1x30W	G13	928	2,7	•	•	•	•	•
1x36W	G13	1233	2,7	•	•	•	•	•
1x58W	G13	1533	3,4	-	-	•	•	•

Peso das versões Slim T8 com Suporte Estanque (SE e YE) serão disponibilizados sempre que solicitados. *Remain versions data available on request.*



IP40 - c/ suporte estanque . w/ weatherproof lampholder

W		(mm) C	 (dm ³)	b (---)	C (- +)	G (HF)	V (DIM)	
2x18W	G13	623	2,0	•	-	•	•	•
2x30W	G13	928	4,0	-	-	•	•	•
2x36W	G13	1233	4,0	-	-	•	•	•
2x58W	G13	1533	5,0	-	-	•	•	•

Peso das versões Slim T8 com Suporte Estanque (SE e YE) serão disponibilizados sempre que solicitados. *Remain versions data available on request.*

! **Quantidade Mínima** . Os artigos indicados com este símbolo, pressupõem a encomenda de quantidades mínimas. **Minimum Quantity**. Items listed with this symbol, assume a minimum order quantity.



lâmpada não incluída . lamp not included



Marca de conformidade com as Normas Europeias do Comité Europeu de Normalização Electrotécnica (CENELEC), aplicável a todo o material eléctrico certificado pela CERTIF no âmbito do acordo CCA do CENELEC.

Reference symbol of compliance with the European Norms of the European Electrotechnical Standardization Committee (CENELEC) applied to every electrical material certified by CERTIF in accordance with the CCA of the CENELEC.



Produto projectado e fabricado em conformidade com a directiva comunitária 89 / 336 / CEE relativa à Compatibilidade Electromagnética e com a Directiva Comunitária 73 / 23 / CEE para equipamento de Baixa Tensão.

Product designed and manufactured in accordance with the Council Directive 89 / 336 / CEE concerning the Electromagnetic Compatibility and the Council Directive 73 / 23 / CEE for Low-Tension equipment.



Classe I. Isolamento principal e protecção por ligação à terra prevista nas partes metálicas acessíveis.

Class I. All the exposed metal parts are connected to one another and to the protective earth conductor.



Classe III. Previsto para alimentação em tensão muito baixa.

Class III. The luminaire is operated on low voltages supplied by a safety transformer or battery



saliente tecto
ceiling mounted



suspensa
suspended



applique parede
wall mounted



encastrada parede
wall recessed



de pé
floor standing



de mesa
table standing



de canto
corner mounted



encastrada chão
floor recessed



encastrada tecto
ceiling recessed



nº de lâmpadas . potência
nº of lamps . power



casquilho . lamp holder



dimensões em mm . dimensions in mm



Peso unitário aproximado sem embalagem (em Kg).
Unit approximate weight without package. Specified in Kg.



Volume unitário com embalagem (em dm³).
Unit approximate volume with package. Specified in dm³.



IPxx **Índice de Protecção**. O primeiro algarismo identifica a protecção à entrada de elementos sólidos e o segundo aos líquidos.
Ingress Protection. The first figure being representative of the protection to solid bodies penetration and the second to liquids.



IKxx **Índice Resistência Mecânica**. Resistência a impactos mecânicos externos.
Mechanical Resistance Classes. Resistance against external mechanical impacts



Em Stock . significa versões dos artigos habitualmente em stock. **In Stock**. versions of articles usually in stock.



Sob consulta . upon request.



lâmpada incluída . lamp included



ENEC – Marca comum europeia concedida no âmbito do Acordo ENEC, aplicável a todo o tipo de luminárias em conformidade com as normas da série EN 60 598. Marca reconhecida em todos os países subscritores do referido acordo. 04 – Marca emitida pela CERTIF.

ENEC – European common reference symbol granted in accordance with the ENEC Agreement, applicable to every type of luminaire within the Standards of the EN 60 598 series. Reference symbol recognized in all the countries that subscribed the referred agreement. 04 – Reference symbol issued by CERTIF.



Esta luminária não pode ser coberta com material isolante ou análogo. **Luminaire not suitable for covering with thermally insulating material.**



Classe II. Com isolamento principal e isolamento suplementar, mas sem meio de protecção por ligação à terra.

Class II. The luminaire is insulated in such a way that there are no exposed metal parts that can carry current. There is no protective earth conductor.



Resistência à chama e à inflamação. O ensaio é efectuado utilizando um fio de Ni-Cr incandescente aquecido a 650°C, 850°C ou 960°C.



Resistance to flame and ignition. The test is made using nickel-chromium glow-wire heated to 650°C, 850°C or 960°C.



650°C
850°C
960°C



dimensão do corte no tecto para encastrar armadura. Tolerância em mm .
Cut-out dimension for recessed luminaires. Tolerance in mm



adaptável aos módulos standard dos tectos falsos .
adaptable to the standard modules of the false ceilings



adaptável aos módulos standard dos tectos falsos .
adaptable to the standard modules of the false ceilings



distância mínima dos objectos iluminados (em metros) .
minimum distance between the lit object and the luminaire (in metres)



Substituição por Lâmpada de LED's. Este símbolo, presente junto de alguns dos produtos, significa que é possível a substituição de lâmpadas vulgares (incandescentes, halógeno, etc..) por lâmpadas de LED's adaptáveis (com as mesmas características, mesmo suporte).

LED replacement Lamps. This symbol next to some of our products indicates that it is possible to replace traditional pin base or screw base bulbs such as incandescent, halogen, etc ... by replacement LED lamps (maintaining the same lampholder and general characteristics).