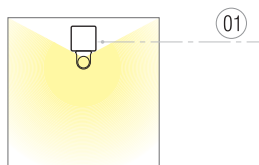


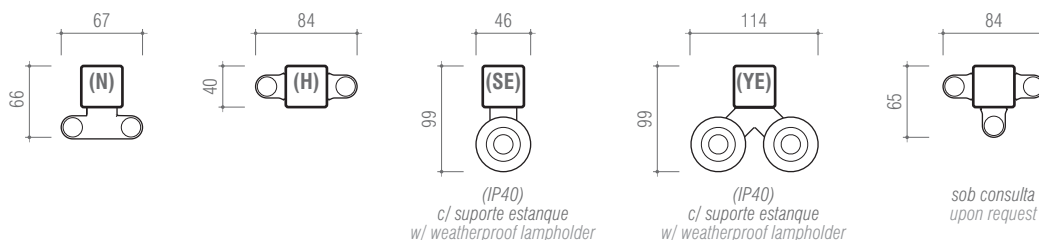


**descrição** description ·

- Régua de dimensões reduzidas para lâmpadas fluorescentes T5.
- De montagem saliente, ideal para instalação na parede ou tecto em espaços residenciais e comerciais. A sua pequena secção torna-o um aparelho bastante discreto, ideal para iluminação localizada com instalação sob prateleiras, produtos expostos, sanefas e outros locais em interiores.
- A utilização de lâmpadas T5 (Ø16 mm) e balastro electrónico proporcionam inegáveis vantagens, tais como o arranque imediato, elevado rendimento luminoso (lumen/watt), baixo consumo de energia e funcionamento sem cintilação nem ruído.
- Disponível numa ampla gama de suportes e posições de lâmpada, bem como em versões com módulo de emergência.
- Range of slim fluorescent T5 lamp versions for domestic, office and retail applications.
- Suitable for walls, ceilings or in recessed areas installation. Its slim section profile makes it a very discreet luminaire, ideal for under-shelf or built-in showcase lighting, pelmets and other internal fixtures.
- Designed for the 16 mm Ø T5 lamp technology coupled with high frequency electronic control gear resulting in instant lamp start, excellent lumen package, low energy consumption and flicker free lighting.
- Available in a wide range of lampholder types and positions as well with integrated emergency lighting.



**outras versões** ·  
other versions



**acabamento** finishing ·

- ① Corpo em Chapa de aço, acabamento com pintura electrostática branca a pó RAL 9016 .  
Housing made from sheet steel white-coated RAL 9016 finish

**diagr.polar** p.diagr. ·

simbologia symbols ·



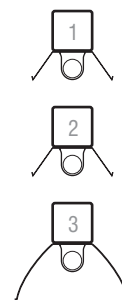
reflectores louvres ·

Reflectores disponíveis em opção *Optional attachments:*

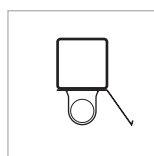
1. Reflector Industrial Branco / *White Industrial Reflector*
2. Reflector Industrial em Alumínio Brilhante / *Aluminium Industrial Reflector*
3. Reflector Industrial Parabólico em Alumínio Brilhante / *Parabolic Aluminium Industrial Reflector*

Para encomenda, acrescentar a descrição do reflector pretendido. Ex: Slim T5 "N" 2x35W com Reflector Industrial Branco

*Order reference must include the reflector description. Ex: Slim T5 "N" 2x35W with White Industrial Reflector*



pormenores details ·



Reflector 1/2 Aba (assimétricos) disponíveis nos mesmos acabamentos e versões.  
*All versions pictured above are also available in single side reflector (asymmetric).*

extras standard extras ·

**K** - Kit de Emergência de 1 ou 3 horas. *Fitted with 1 or 3 hours Emergency Kit.*

opções options ·

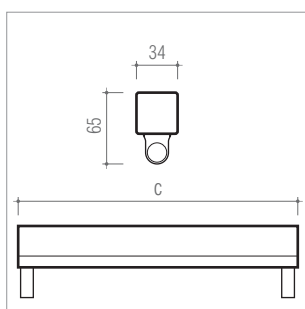
**G** (HF) - Versão-base Balastro Electrónico. *Basic-version equipped with High Frequency Electronic Control Gear.*

**V** (DIM) - Balastro Electrónico que permite a Regulação do Fluxo Luminoso. *Equipped with High Frequency Electronic Dimming Control Gear.*

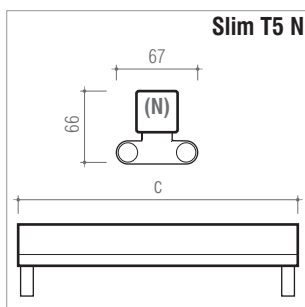
**Dali** (Digital Addressable Lighting Interface) - Sistema de controlo Dali. *Dali Lighting control system.*

encomenda order ·

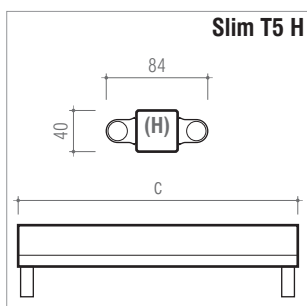
Slim T5 + versão + W + opções + extras (+ reflector)  
ex: Slim T5 SE 1x28W V K



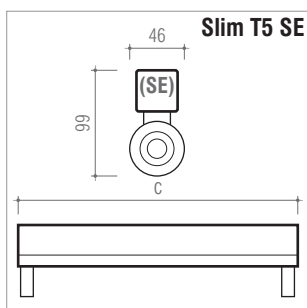
W		$\overset{(mm)}{\longleftarrow} \underset{\longrightarrow}{C}$			G (HF)	V (DIM)	
			kg	dm <sup>3</sup>			
1x08W	G5	315	0,700	0,7	•	-	•
1x14W	G5	576	0,800	1,3	•	✓	•
1x21W	G5	876	1,100	2,0	•	•	•
1x24W	G5	576	0,800	1,3	•	•	•
1x28W	G5	1176	1,300	2,6	•	✓	•
1x35W	G5	1476	1,500	3,3	•	✓	•
1x39W	G5	876	1,100	2,0	•	•	•
1x49W	G5	1476	1,500	3,3	•	✓	•
1x54W	G5	1176	1,300	2,6	•	✓	•
1x80W	G5	1476	1,500	3,3	•	•	•



W		$\overset{(mm)}{\longleftarrow} \underset{\longrightarrow}{C}$			G (HF)	V (DIM)	
			kg	dm <sup>3</sup>			
2x14W	G5	576	0,800	1,3	•	•	•
2x21W	G5	876	1,100	2,0	•	•	•
2x24W	G5	576	0,800	1,3	•	•	•
2x28W	G5	1176	1,300	2,6	•	•	•
2x35W	G5	1476	1,500	3,3	•	•	•
2x39W	G5	876	1,100	2,0	•	•	•
2x49W	G5	1476	1,500	3,3	•	•	•
2x54W	G5	1176	1,300	2,6	•	•	•
2x80W	G5	1476	1,500	3,3	•	•	•



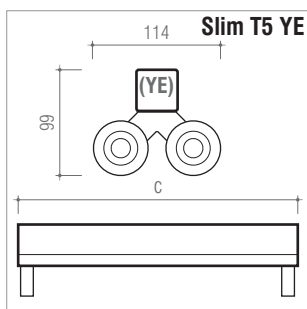
W		(mm) C	kg	(dm <sup>3</sup> )	G (HF)	V (DIM)	
2x14W	G5	576	0,800	1,3	•	•	•
2x21W	G5	876	1,100	2,0	•	•	•
2x24W	G5	576	0,800	1,3	•	•	•
2x28W	G5	1176	1,300	2,6	•	•	•
2x35W	G5	1476	1,500	3,3	•	•	•
2x39W	G5	876	1,100	2,0	•	•	•
2x49W	G5	1476	1,500	3,3	•	•	•
2x54W	G5	1176	1,300	2,6	•	•	•
2x80W	G5	1476	1,500	3,3	•	•	•



**IP40 - c/ suporte estanque . w/ weatherproof lampholder**

W		(mm) C	(dm <sup>3</sup> )	G (HF)	V (DIM)	
1x14W	G5	579	1,3	•	•	•
1x21W	G5	879	2,0	•	•	•
1x24W	G5	579	1,3	•	•	•
1x28W	G5	1179	2,6	•	•	•
1x35W	G5	1479	3,3	•	•	•
1x39W	G5	879	2,0	•	•	•
1x49W	G5	1479	3,3	•	•	•
1x54W	G5	1179	2,6	•	•	•
1x80W	G5	1479	3,3	•	•	•

Peso das versões Slim T5 com Suporte Estanque (SE e YE) serão disponibilizados sempre que solicitados. *Remain versions data available on request.*



**IP40 - c/ suporte estanque . w/ weatherproof lampholder**

W		(mm) C	(dm <sup>3</sup> )	G (HF)	V (DIM)	
2x14W	G5	579	1,3	•	•	•
2x21W	G5	879	2,0	•	•	•
2x24W	G5	579	1,3	•	•	•
2x28W	G5	1179	2,6	•	•	•
2x35W	G5	1479	3,3	•	•	•
2x39W	G5	879	2,0	•	•	•
2x49W	G5	1479	3,3	•	•	•
2x54W	G5	1179	2,6	•	•	•
2x80W	G5	1479	3,3	•	•	•

Peso das versões Slim T5 com Suporte Estanque (SE e YE) serão disponibilizados sempre que solicitados. *Remain versions data available on request.*

**!** **Quantidade Mínima** . Os artigos indicados com este símbolo, pressupõem a encomenda de quantidades mínimas. **Minimum Quantity**. Items listed with this symbol, assume a minimum order quantity.



lâmpada não incluída . lamp not included



Marca de conformidade com as Normas Europeias do Comité Europeu de Normalização Electrotécnica (CENELEC), aplicável a todo o material eléctrico certificado pela CERTIF no âmbito do acordo CCA do CENELEC.

*Reference symbol of compliance with the European Norms of the European Electrotechnical Standardization Committee (CENELEC) applied to every electrical material certified by CERTIF in accordance with the CCA of the CENELEC.*



Produto projectado e fabricado em conformidade com a directiva comunitária 89 / 336 / CEE relativa à Compatibilidade Electromagnética e com a Directiva Comunitária 73 / 23 / CEE para equipamento de Baixa Tensão.

*Product designed and manufactured in accordance with the Council Directive 89 / 336 / CEE concerning the Electromagnetic Compatibility and the Council Directive 73 / 23 / CEE for Low-Tension equipment.*



**Classe I.** Isolamento principal e protecção por ligação à terra prevista nas partes metálicas acessíveis.

**Class I.** All the exposed metal parts are connected to one another and to the protective earth conductor.



**Classe III.** Previsto para alimentação em tensão muito baixa.

**Class III.** The luminaire is operated on low voltages supplied by a safety transformer or battery



saliente tecto  
ceiling mounted



suspensa  
suspended



applique parede  
wall mounted



encastrada parede  
wall recessed



**Em Stock** . significa versões dos artigos habitualmente em stock. **In Stock**. versions of articles usually in stock.



**Sob consulta** . upon request.



lâmpada incluída . lamp included



ENEC – Marca comum europeia concedida no âmbito do Acordo ENEC, aplicável a todo o tipo de luminárias em conformidade com as normas da série EN 60 598. Marca reconhecida em todos os países subscritores do referido acordo. 04 – Marca emitida pela CERTIF.

*ENEC – European common reference symbol granted in accordance with the ENEC Agreement, applicable to every type of luminaire within the Standards of the EN 60 598 series. Reference symbol recognized in all the countries that subscribed the referred agreement. 04 – Reference symbol issued by CERTIF.*



Esta luminária não pode ser coberta com material isolante ou análogo. **Luminaire not suitable for covering with thermally insulating material.**



**Classe II.** Com isolamento principal e isolamento suplementar, mas sem meio de protecção por ligação à terra.

**Class II.** The luminaire is insulated in such a way that there are no exposed metal parts that can carry current. There is no protective earth conductor.



de canto  
corner mounted



de pé  
floor standing



encastrada chão  
floor recessed



de mesa  
table standing



encastrada tecto  
ceiling recessed



nº de lâmpadas . potência  
nº of lamps . power



casquilho . lamp holder



dimensões em mm . dimensions in mm



Peso unitário aproximado sem embalagem (em Kg).  
Unit approximate weight without package. Specified in Kg.



Volume unitário com embalagem (em dm³).  
Unit approximate volume with package. Specified in dm³.



**IPxx Índice de Protecção.** O primeiro algarismo identifica a protecção à entrada de elementos sólidos e o segundo aos líquidos.  
**Ingress Protection.** The first figure being representative of the protection to solid bodies penetration and the second to liquids.



**IKxx Índice Resistência Mecânica.** Resistência a impactos mecânicos externos.  
**Mechanical Resistance Classes.** Resistance against external mechanical impacts



**Resistência à chama e à inflamação.** O ensaio é efectuado utilizando um fio de Ni-Cr incandescente aquecido a 650°C, 850°C ou 960°C.



**Resistance to flame and ignition.** The test is made using nickel-chromium glow-wire heated to 650°C, 850°C or 960°C.



dimensão do corte no tecto para encastrar armadura. Tolerância em mm .  
Cut-out dimension for recessed luminaires. Tolerance in mm



adaptável aos módulos standard dos tectos falsos .  
adaptable to the standard modules of the false ceilings



distância mínima dos objectos iluminados (em metros) .  
minimum distance between the lit object and the luminaire (in metres)



**Substituição por Lâmpada de LED's.** Este símbolo, presente junto de alguns dos produtos, significa que é possível a substituição de lâmpadas vulgares (incandescentes, halógeno, etc..) por lâmpadas de LED's adaptáveis (com as mesmas características, mesmo suporte).

**LED replacement Lamps.** This symbol next to some of our products indicates that it is possible to replace traditional pin base or screw base bulbs such as incandescent, halogen, etc ... by replacement LED lamps (maintaining the same lampholder and general characteristics).