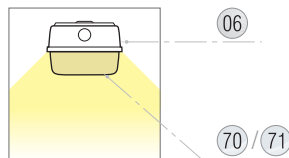




descripción description

- Pantalla estanca – IP65 – adecuada para locales donde sea necesaria una alta protección ambiental.
- Cuerpo de la luminaria en policarbonato.
- Difusor está disponible en metacrilato (PMMA) – o policarbonato transparente.
- Posibilidades de montaje adosado a techo (tornillos de fijación y tacos incluidos), o suspendido (conjunto disponible como accesorio).
- *Luminaire étanche – IP65 – indiqué pour des locaux avec des conditions humides et poussiéreuses.*
- *Corps du luminaire est fabriqué en polycarbonate.*
- *Vasque en méthacrylate (PMMA) ou polycarbonate transparent.*
- *Possibilité de pose directement au plafond (vis et chevilles fournies), ou en suspension (crochets de suspension disponible en accessoire).*



detalles détails

- La luminaria podrá sufrir daños irreparables cuando se aplica en ambientes contaminados con sustancias químicas, aceites y grasas. *Ce luminaire pourra subir une dégradation important lorsque installé dans des ambiances contaminées par des substances chimiques, huiles et graisses.*
- Bandeja del equipo queda suspendida en operaciones de instalación y mantenimiento. *Platine porte-appareillage reste suspendu lors des opérations d'installation ou maintenance.*

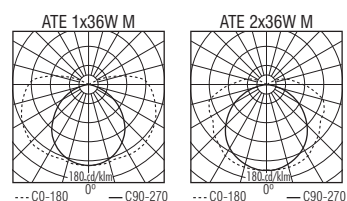
IP65: Pantalla estanca con clips de cierre del difusor en policarbonato. *Luminaire étanche équipé de verrous de fermeture du diffuseur en polycarbonate.*

IP66: En opción equipada con clips de cierre en acero inox. La mayor rigidez de estos cierres confieren al aparato un mayor grado de protección. Cierres inalterables al tiempo y al envejecimiento por rayos UV. *Luminaire équipé de verrous de fermeture en Inox (en option). La rigidité des clips donne à l'appareil un plus grand indice de protection. Verrous inaltérables au temps et au vieillissement par rayon UV.*

acabados finitions

- 06 Cuerpo en policarbonato. *Corps en polycarbonate*

diagr.polar p.diagr.



símbolos symboles ·



difusores diffuseurs ·

- (70) Polycarbonato transparente-máximo coeficiente de resistencia al impacto (IK08). *Polycarbonate transparent-grande résistance aux chocs (IK08)*
- (71) Metacrilato PMMA- con aditivo anti-UV para mayor resistencia al envejecimiento. *Méthacrylate (PMMA)- avec additif anti-UV pour une meilleure résistance au vieillissement.*

extras standard extras ·

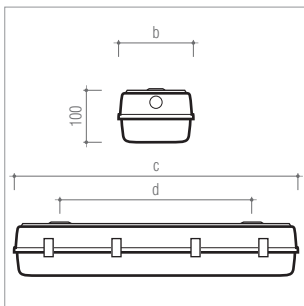
- K** - Kit de emergencia 1 a 3 horas. *Kit d'urgence 1 a 3 heures.*
- F** - Reflector de fondo (Recuperador de flujo). *Réflecteur de fond (récupérateur de flux)*

opciones options ·

- b** - Versión-base Reactancia Ferromagnética (convencional). *Version-base Ballasts Conventionnels (ferromagnétiques).*
- Comp.** - Reactancia Ferromagnética (convencional) y Condensador para Corrección del Factor de Potencia. *Ballasts Conventionnels (ferromagnétiques) et compensé par un condensateur.*
- HF** - Reactancia Electrónica. *Ballaste Electronique.*
- DIM 1-10V**- Reactancia Electrónica que permite Regulación Flujo Luminoso. *Ballaste Electronique qui permet la Régulation du Flux Lumineux.*
- Dali** (Digital Addressable Lighting Interface) - Sistema de control de iluminación Dali. *Système de contrôle de l'éclairage Dali.*

pedido commande ·

ex: ATE T8 1x36W P Dali = **33.91.136.05.03**



Dif.70 (IK03). Polycarbonato transparente . *Polycarbonate transparent*

| W | Socket | b | c (mm) | d | kg | dm³ | b (33.91. ...) | Comp. (33.91. ...) | HF (33.91. ...) | DIM 1-10V (33.91. ...) | DALI (33.91. ...) |
|-------|--------|-----|--------|-----|-------|------|----------------|--------------------|-----------------|------------------------|-------------------|
| 1x18W | G13 | 104 | 678 | 320 | 1,600 | 6,1 | 118.01.01 | 118.01.04 | 118.04.05 | 118.05.00 | 118.05.03 |
| 1x36W | G13 | 104 | 1283 | 910 | 2,500 | 11,5 | ✓ 136.01.01 | 136.01.06 | 136.04.08 | 136.05.00 | 136.05.03 |
| 1x58W | G13 | 104 | 1601 | 990 | 3,700 | 14,2 | ✓ 158.01.01 | 158.01.03 | 158.04.05 | 158.05.00 | 158.05.02 |
| 2x18W | G13 | 174 | 678 | 320 | 2,200 | 9,5 | 218.01.01 | 218.01.06 | 218.04.05 | 218.05.02 | 218.05.03 |
| 2x36W | G13 | 174 | 1280 | 910 | 4,000 | 18,0 | ✓ 236.01.01 | 236.01.06 | 236.04.05 | 236.05.02 | 236.05.03 |
| 2x58W | G13 | 174 | 1601 | 990 | 5,100 | 21,7 | ✓ 258.01.02 | 258.01.13 | 258.04.06 | 258.05.01 | 258.05.04 |

Dif.71 (IK08). Metacrilato PMMA . *Méthacrylate (PMMA)*

| W | Socket | b | c (mm) | d | kg | dm³ | b (32.91. ...) | Comp. (33.91. ...) | HF (33.91. ...) | DIM 1-10V (33.91. ...) | DALI (33.91. ...) |
|-------|--------|-----|--------|-----|-------|------|----------------|--------------------|-----------------|------------------------|-------------------|
| 1x18W | G13 | 104 | 678 | 320 | 1,600 | 6,1 | 118.01.00 | 118.01.05 | 118.04.03 | 118.05.01 | 118.05.02 |
| 1x36W | G13 | 104 | 1283 | 910 | 2,500 | 11,5 | ✓ 136.01.00 | 136.01.04 | 136.04.07 | 136.05.01 | 136.05.02 |
| 1x58W | G13 | 104 | 1601 | 990 | 3,700 | 14,2 | ✓ 158.01.00 | 158.01.02 | 158.04.06 | 158.05.03 | 158.05.04 |
| 2x18W | G13 | 174 | 678 | 320 | 2,200 | 9,5 | 218.01.00 | 218.01.04 | 218.04.04 | 218.05.00 | 218.05.01 |
| 2x36W | G13 | 174 | 1280 | 910 | 4,000 | 18,0 | ✓ 236.01.00 | 236.01.03 | 236.04.03 | 236.05.00 | 236.05.01 |
| 2x58W | G13 | 174 | 1601 | 990 | 5,100 | 21,7 | ✓ 258.01.00 | 258.01.07 | 258.04.05 | 258.05.02 | 258.05.03 |

Accesorios / Accessoires

| | Cod. |
|---|-----------------|
| Conjunto de suspensión (2 unid.) / <i>Crochets de suspension (2 unités)</i> | 32.91.000.01.00 |
| Clips de cierre en acero inox / <i>Verrous en Inox ATE 18W (IP66)</i> | 35.91.118.01.00 |
| Clips de cierre en acero inox / <i>Verrous en Inox ATE 36W (IP66)</i> | 35.91.136.01.00 |
| Clips de cierre en acero inox / <i>Verrous en Inox ATE 58W (IP66)</i> | 35.91.158.01.00 |

ejemplos exemples ·



Cascais Shopping Parque de Estacionamento

! **Cantidad Mínima** . Asumir el pedido de cantidades mínimas en artículos que figuran con este símbolo.
Quantité Minimale. Assumer une quantité minimale de commande pour les articles avec ce symbole.



lámpara incorporada . *lampe fournie*



Marca de conformidad con las Normas Europeas del Comité Europeo de Normalización Electrotécnica (CENELEC), aplicable a todo el material eléctrico certificado por CERTIF en el ámbito del acuerdo CCA de CENELEC.

Marque de conformité avec les Normes Européennes du Comité Européen de Normalisation Electrotechnique (CENELEC), applicable à tout le matériel électrique certifié par CERTIF conformément à l' accord CCA du CENELEC.



Producto diseñado y fabricado en conformidad con la directiva comunitaria 2004 / 108 / CE relativa a la Compatibilidad Electromagnética y con la Directiva Comunitaria 2006 / 95 / CE para equipamiento de Baja Tensión.

Conception et fabrication des produits en conformité avec la directive communautaire 2004 / 108 / CE relative à la Compatibilité Electromagnétique et avec la Directive Communautaire 2006 / 95 / CE pour équipement de basse tension.



Clase I. Aislamiento principal y protección por conexión a tierra prevista en las partes metálicas accesibles.
Classe I. Isolation principale et protection par un branchement à la terre prévu dans les parties métalliques accessibles..



Clase III. Previsto para alimentación con baja tensión.
Classe III. Prévu pour les alimentations en très basse tension



adosada a techo
en plafonnier



suspendida
suspendu



applique pared
applique murale



empotrada pared
encastrée au mur



nº de lámparas . potencia
nº lampes . puissance



portálamparas . *culot*



dimensiones en mm . *dimensions en mm*



Peso unitario aproximado sin embalaje (en Kg).
Poids unitaire sans emballage (en Kg).



Volumen unitario con embalaje (en dm³).
Volume unitaire avec emballage (en dm³).



IPxx **Índice de Protección**. El primer algoritmo identifica la protección contra entrada de elementos sólidos y el segundo de los líquidos.
Degrés de Protection. Le 1^{er} chiffre indique la protection à l'entrée de corps solides et le 2^{ème} chiffre indique l'entrée de corps liquides.



IKxx **Índice Resistencia Mecánica**. Resistencia a impactos mecánicos externos.
Degré de résistance mécanique. Protection contre les impacts mécaniques externes.



En Stock . Artículos por lo general en almacén.
En Stock. Articles généralement en magasin.



a petición . sur demande.



lámpara no incorporada . *lampe non fournie*



ENEC – Marca común europea concedida en el ámbito del Acuerdo ENEC, aplicable a todo tipo de luminarias en conformidad con las normas de la serie EN 60 598. Marca reconocida en todos los países suscriptores del mencionado acuerdo. 04 – Marca emitida por CERTIF.

ENEC – Marque commune européenne conçue selon l'accord ENEC appliquée à tous types de luminaire en conformité avec les Normes de la série EN 60 598. Marque reconnue dans tous les pays souscripteurs de l'accord. 04 - Marque émise par CERTIF.



La luminaria no se puede recubrir con un material aislante o análogo. *Luminaires ne pouvant pas être recouverts d'un matériau isolant thermique ou analogue.*



Clase II. Con el aislamiento principal y el aislamiento suplementario, pero sin medio de protección por conexión a tierra.

Classe II. Isolation principale et isolation supplémentaire mais sans moyen de protection pour un branchement à la terre.



de esquina
d'angle



de pie
sur pied



empotrada suelo
encastrée au sol



de mesa
de chevet



empotrada techo
encastrée en plafond



Resistencia a fuego y a inflamación. El ensayo se realiza utilizando un hilo de Ni-Cr incandescente a temperatura de 650°C, 850°C o 960°C.

Résistance à la flamme et à la combustion. Les essais sont effectués avec un câble Ni-Cr incandescent et chauffé à 650°, 850°C ou 960°C.



dimensión del corte en el techo para empotrar la luminaria. Tolerancia en mm
découpe pour encastrément. Tolérance en mm.



adaptable a los módulos estándar de los techos falsos.
adaptable aux modules standards de faux plafonds.



distancia mínima de los objetos iluminados (en metros).
distance minimum entre le luminaire et l'objet éclairé (en mètres)



Sustitución por Lámpara de LED's. Este símbolo, presente junto algunos de nuestros productos, significa que es posible la sustitución de lámparas (fluorescentes, de halógeno, etc...) por lámparas de LED's adaptables (con las mismas características, y mismo soporte).

Remplacement par ampoules de LED's. Ce symbole, apposé à certains de nos produits, signifie que le remplacement des ampoules traditionnelles est possible (incandescentes, halogènes, etc...) par des ampoules de LED's adaptables (avec les mêmes caractéristiques, même support).