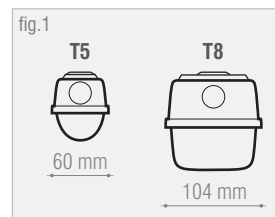
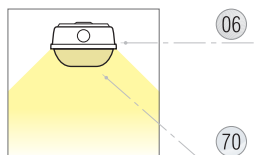




descrição description

- Luminária estanque IP65 particularmente indicada para utilização em locais com condições bastante adversas de humidade e poeira.
- Esta luminária distingue-se pelo tamanho reduzido (fig.1), tendo sido desenvolvida especificamente para lâmpadas T5 (Ø16 mm). A utilização destas lâmpadas em conjugação com balastro electrónico, proporciona vantagens como o arranque imediato, elevado rendimento luminoso, baixo consumo de energia e funcionamento sem cintilação nem ruído.
- O corpo da luminária é fabricado em Policarbonato e o difusor em Policarbonato transparente de elevado coeficiente de resistência ao impacto. Luminárias equipada com patilhas de fecho do difusor ao corpo em aço Inox.
- Range of general purpose water and dust resistant (IP65) compact size luminaries (fig.1). Designed for the latest T5 (Ø16mm) lamp technology using high frequency electronic control gear for instant lamp start, excellent lumen package, low energy consumption and flicker free lighting.
- Injection moulded polycarbonate canopy. Diffuser made in clear polycarbonate for maximum impact resistance. Stainless steel toggles as standard.
- Gear tray installation and maintenance is aided by cords which allow the gear tray to be suspended from the canopy. Fitted with multiple cable entry locations to simplify installation.
- Easy and quick installation on surface or suspended mounting.



pormenores details

- Esta luminária poderá sofrer danos irreparáveis quando aplicada em ambientes contaminados com substâncias químicas, óleos e gorduras. Environments contaminated with chemicals, oils and fats can cause irreversible damage to the luminaire.

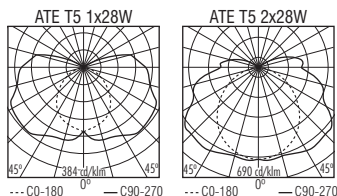


- Equipada com patilhas de fecho do difusor ao corpo em aço inox. Stainless steel toggles as standard.
- Luminária pode ser instalada em suspensão. Accessory included for suspended mounting.
- Placa de electrificação pode ficar suspensa para operações de instalação e manutenção. Gear tray can be suspended from canopy during installation and maintenance.

acabamento finishing

- ①6 Corpo fabricado em policarbonato. Polycarbonate canopy

diagr.polar p.diagr.



simbologia symbols ·



difusores diffuseurs · **70.** Policarbonato transparente · *Clear Polycarbonate*

extras standard extras · **K** - Kit de Emergência de 1 ou 3 horas. *Fitted with 1 or 3 hours Emergency Kit.*

opções options ·

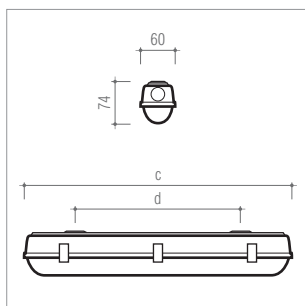
HF - Versão-base Balastro Electrónico. *Basic-version for luminaires equipped with High Frequency Electronic Control Gear.*

DIM- Balastro Electrónico com Regulação do Fluxo Luminoso. *With High Frequency Electronic Dimming Control Gear.*

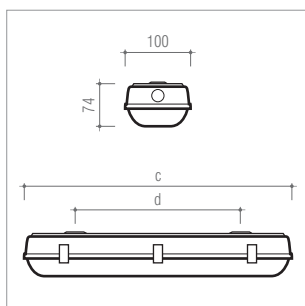
Dali (Digital Addressable Lighting Interface) - Com Balastro digital compatível com Dali. *With digital Dali-compatible ballast.*

encomenda order ·

ex: ATE T5 1x28 W Dali = **33.91.128.05.01**



W		(mm)		nº clips			HF (33.91. ...)	DIM (33.91. ...)	DALI (33.91. ...)
		c	d		kg	dm³			
1x14W	G5	610	472	6	1,050	4,1	114.04.02	-	-
1x24W	G5	610	472	6	1,050	4,1	124.04.02	-	-
1x28W	G5	1210	860	10	1,350	8,0	128.04.02	128.05.00	128.05.01
1x35W	G5	1510	1160	12	1,750	10,0	135.04.02	135.05.00	135.05.01
1x49W	G5	1510	1160	12	1,750	10,0	149.04.06	149.05.00	149.05.01



W		(mm)		nº clips			HF (33.91. ...)	DIM (33.91. ...)	DALI (33.91. ...)
		c	d		kg	dm³			
2x14W	G5	610	472	6	1,350	6,3	214.04.02	214.05.00	214.05.01
2x24W	G5	610	472	6	1,350	6,3	224.04.02	224.05.00	224.05.01
2x28W	G5	1210	860	10	1,650	12,3	228.04.05	228.05.00	228.05.01
2x35W	G5	1510	1160	12	2,050	15,4	235.04.03	235.05.01	235.05.00
2x49W	G5	1510	1160	12	2,050	15,4	249.04.06	249.05.00	249.05.01

exemplos examples ·



! **Quantidade Mínima** . Os artigos indicados com este símbolo, pressupõem a encomenda de quantidades mínimas. **Minimum Quantity**. Items listed with this symbol, assume a minimum order quantity.



lâmpada não incluída . lamp not included



Marca de conformidade com as Normas Europeias do Comité Europeu de Normalização Electrotécnica (CENELEC), aplicável a todo o material eléctrico certificado pela CERTIF no âmbito do acordo CCA do CENELEC.

Reference symbol of compliance with the European Norms of the European Electrotechnical Standardization Committee (CENELEC) applied to every electrical material certified by CERTIF in accordance with the CCA of the CENELEC.



Produto projectado e fabricado em conformidade com a directiva comunitária 89 / 336 / CEE relativa à Compatibilidade Electromagnética e com a Directiva Comunitária 73 / 23 / CEE para equipamento de Baixa Tensão.

Product designed and manufactured in accordance with the Council Directive 89 / 336 / CEE concerning the Electromagnetic Compatibility and the Council Directive 73 / 23 / CEE for Low-Tension equipment.



Classe I. Isolamento principal e protecção por ligação à terra prevista nas partes metálicas acessíveis.

Class I. All the exposed metal parts are connected to one another and to the protective earth conductor.



Classe III. Previsto para alimentação em tensão muito baixa.

Class III. The luminaire is operated on low voltages supplied by a safety transformer or battery



saliente tecto
ceiling mounted



suspensa
suspended



applique parede
wall mounted



encastrada parede
wall recessed



Em Stock . significa versões dos artigos habitualmente em stock. **In Stock**. versions of articles usually in stock.



Sob consulta . upon request.



lâmpada incluída . lamp included



ENEC – Marca comum europeia concedida no âmbito do Acordo ENEC, aplicável a todo o tipo de luminárias em conformidade com as normas da série EN 60 598. Marca reconhecida em todos os países subscritores do referido acordo. 04 – Marca emitida pela CERTIF.

ENEC – European common reference symbol granted in accordance with the ENEC Agreement, applicable to every type of luminaire within the Standards of the EN 60 598 series. Reference symbol recognized in all the countries that subscribed the referred agreement. 04 – Reference symbol issued by CERTIF.



Esta luminária não pode ser coberta com material isolante ou análogo. **Luminaire not suitable for covering with thermally insulating material.**



Classe II. Com isolamento principal e isolamento suplementar, mas sem meio de protecção por ligação à terra.

Class II. The luminaire is insulated in such a way that there are no exposed metal parts that can carry current. There is no protective earth conductor.



de canto
corner mounted



de pé
floor standing



encastrada chão
floor recessed



de mesa
table standing



encastrada tecto
ceiling recessed



nº de lâmpadas . potência
nº of lamps . power



casquilho . lamp holder



dimensões em mm . dimensions in mm



Peso unitário aproximado sem embalagem (em Kg).
Unit approximate weight without package. Specified in Kg.



Volume unitário com embalagem (em dm³).
Unit approximate volume with package. Specified in dm³.



IPxx **Índice de Protecção.** O primeiro algarismo identifica a protecção à entrada de elementos sólidos e o segundo aos líquidos.

Ingress Protection. The first figure being representative of the protection to solid bodies penetration and the second to liquids.



IKxx **Índice Resistência Mecânica.** Resistência a impactos mecânicos externos.
Mechanical Resistance Classes. Resistance against external mechanical impacts



Resistência à chama e à inflamação. O ensaio é efectuado utilizando um fio de Ni-Cr incandescente aquecido a 650°C, 850°C ou 960°C.



Resistance to flame and ignition. The test is made using nickel-chromium glow-wire heated to 650°C, 850°C or 960°C.



dimensão do corte no tecto para encastrar armadura. Tolerância em mm .
Cut-out dimension for recessed luminaires. Tolerance in mm



adaptável aos módulos standard dos tectos falsos .
adaptable to the standard modules of the false ceilings



distância mínima dos objectos iluminados (em metros) .
minimum distance between the lit object and the luminaire (in metres)



Substituição por Lâmpada de LED's. Este símbolo, presente junto de alguns dos produtos, significa que é possível a substituição de lâmpadas vulgares (incandescentes, halógeno, etc..) por lâmpadas de LED's adaptáveis (com as mesmas características, mesmo suporte).

LED replacement Lamps. This symbol next to some of our products indicates that it is possible to replace traditional pin base or screw base bulbs such as incandescent, halogen, etc ... by replacement LED lamps (maintaining the same lampholder and general characteristics).