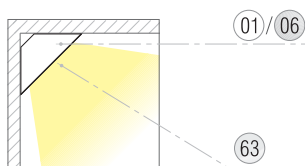




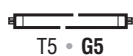
- descripción** description ·
- Luminaria de superficie para interiores, iluminación en accesos peatonales subterráneos, escaleras y pasillos, aparcamientos, entre otros.
  - Aparato robusto, de alta resistencia (IK10);
  - Cuerpo de forma triangular fabricado en chapa de acero y reflector interno en aluminio, difusor opalino y rejilla de protección.
  - Para lámparas T5 (Ø16 mm);
  - Acabados: RAL 9016 (Blanco) e RAL 9006 (Gris).
- *Luminaire d'angle pour l'éclairage dans les accès piétonniers en sous terrains, escaliers, couloirs, parkings, entre autres;*
- *Appareil robuste (IK10) avec corps triangulaire;*
- *Fabriqué en acier et réflecteur interne en aluminium, diffuseur opalin e grille de protection;*
- *Pour lampes T5 (Ø16 mm);*
- *Couleurs standard: RAL 9016 (blanc) et RAL 9006 (Gris).*



- acabados** finitions ·
- 01) Cuerpo en chapa de acero lacada a epoxy blanca RAL 9016.  
*Corps en tôle d'acier laquée epoxy blanc RAL 9016*
  - 06) Cuerpo en chapa de acero lacada a epoxy gris RAL 9006.  
*Corps en tôle d'acier laquée epoxy gris RAL 9006*

**diagr.polar** p.diagr. ·

símbolos symboles ·



230V/50Hz EN 60 598



650°C

850°C  
sob consulta

IP44 IK10

difusores diffuseurs · 63 Acrílico opal 030 . *Acrylique opalin 030*

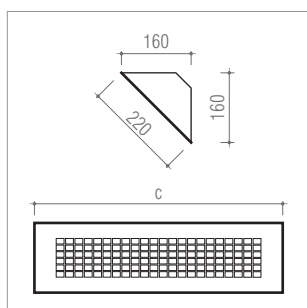
extras standard extras · K - Kit de emergencia 1 a 3 horas. *Kit d'urgence 1 a 3 heures.*

HF - Versión-base Reactancia Electrónica. *Version-base Ballaste Electronique.*

opciones options · DIM 1-10V- Reactancia Electrónica que permite Regulación Flujo Luminoso. *Ballaste Electronique qui permet la Régulation du Flux Lumineux.*  
Dali (Digital Addressable Lighting Interface) - Sistema de control de iluminación Dali. *Système de contrôle de l'éclairage Dali.*

pedido commande ·

ex: AAV 1x24 W RAL9016 Dali = **33.69.124.05.04**



01 RAL 9016

W		(mm) C	HF (33.69. ...)	DIM 1-10V (33.69. ...)	DALI (33.69. ...)
1x14W	G5	570	114.04.02	114.05.01	114.05.03
1x24W	G5	570	124.04.04	124.05.02	124.05.04 ←
1x28W	G5	1170	128.04.04	128.05.01	128.05.03
1x35W	G5	1470	135.04.06	135.05.01	135.05.03
1x49W	G5	1470	149.04.12	149.05.02	149.05.04
1x54W	G5	1170	154.04.09	154.05.05	154.05.07
1x80W	G5	1470	180.04.01	180.05.01	180.05.03

06 RAL 9006

W		(mm) C	HF (33.69. ...)	DIM 1-10V (33.69. ...)	DALI (33.69. ...)
1x14W	G5	570	114.04.01	114.05.00	114.05.02
1x24W	G5	570	124.04.03	124.05.01	124.05.03
1x28W	G5	1170	128.04.03	128.05.00	128.05.02
1x35W	G5	1470	135.04.05	135.05.00	135.05.02
1x49W	G5	1470	149.04.11	149.05.01	149.05.03
1x54W	G5	1170	154.04.00	154.05.04	154.05.06
1x80W	G5	1470	180.04.00	180.05.00	180.05.02

ejemplos exemples ·



**!** **Cantidad Mínima** . Asumir el pedido de cantidades mínimas en artículos que figuran con este símbolo.  
**Quantité Minimale** . Assumer une quantité minimale de commande pour les articles avec ce symbole.



lámpara incorporada . *lampe fournie*



lámpara no incorporada . *lampe non fournie*

Marca de conformidad con las Normas Europeas del Comité Europeo de Normalización Electrotécnica (CENELEC), aplicable a todo el material eléctrico certificado por CERTIF en el ámbito del acuerdo CCA de CENELEC.  
*Marque de conformité avec les Normes Européennes du Comité Européen de Normalisation Electrotechnique (CENELEC), applicable à tout le matériel électrique certifié par CERTIF conformément à l' accord CCA du CENELEC.*



Producto diseñado y fabricado en conformidad con la directiva comunitaria 89 / 336 / CEE relativa a la Compatibilidad Electromagnética y con la Directiva Comunitaria 73 / 23 / CEE para equipamiento de Baja Tensión.  
*Conception et fabrication des produits en conformité avec la directive communautaire 89 / 336 / CEE relative à la Compatibilité Electromagnétique et avec la Directive Communautaire 73 / 23 / CEE pour équipement de basse tension.*



**Clase I** . Aislamiento principal y protección por conexión a tierra prevista en las partes metálicas accesibles.  
**Classe I** . Isolation principale et protection par un branchement à la terre prévu dans les parties métalliques accessibles..



**Clase III** . Previsto para alimentación con baja tensión.  
**Classe III** . Prévu pour les alimentations en très basse tension



adosada a techo  
*en plafonnier*



suspendida  
*suspendu*



applique pared  
*applique murale*



empotrada pared  
*encastrée au mur*



nº de lámparas . potencia  
*nº lampes . puissance*



portalámparas . *culot*



dimensiones en mm . *dimensions en mm*



Peso unitario aproximado sin embalaje (en Kg).  
*Poids unitaire sans emballage (en Kg).*



Volumen unitario con embalaje (en dm<sup>3</sup>).  
*Volume unitaire avec emballage (en dm<sup>3</sup>).*



**IPxx** **Índice de Protección** . El primer algoritmo identifica la protección contra entrada de elementos sólidos y el segundo de los líquidos.  
**Degrés de Protection** . Le 1<sup>er</sup> chiffre indique la protection à l'entrée de corps solides et le 2<sup>ème</sup> chiffre indique l'entrée de corps liquides.



**IKxx** **Índice Resistencia Mecánica** . Resistencia a impactos mecánicos externos.  
**Degré de résistance mécanique** . Protection contre les impacts mécaniques externes.



**En Stock** . Artículos por lo general en almacén.  
**En Stock** . Articles généralement en magasin.



**a petición . sur demande**.



lámpara no incorporada . *lampe non fournie*



ENEC – Marca común europea concedida en el ámbito del Acuerdo ENEC, aplicable a todo tipo de luminarias en conformidad con las normas de la serie EN 60 598. Marca reconocida en todos los países suscriptores del mencionado acuerdo. 04 – Marca emitida por CERTIF.

*ENEC – Marque commune européenne conçue selon l'accord ENEC appliquée à tous types de luminaire en conformité avec les Normes de la série EN 60 598. Marque reconnue dans tous les pays souscripteurs de l'accord. 04 - Marque émise par CERTIF.*



La luminaria no se puede recubrir con un material aislante o análogo. *Luminaires ne pouvant pas être recouverts d'un matériau isolant thermique ou analogue.*



**Clase II** . Con el aislamiento principal y el aislamiento suplementario, pero sin medio de protección por conexión a tierra.

**Classe II** . Isolation principale et isolation supplémentaire mais sans moyen de protection pour un branchement à la terre.



de esquina  
*d'angle*



de pie  
*sur pied*



empotrada suelo  
*encastrée au sol*



de mesa  
*de chevet*



empotrada techo  
*encastrée en plafond*



**Resistencia a fuego y a inflamación** . El ensayo se realiza utilizando un hilo de Ni-Cr incandescente a temperatura de 650°C, 850°C o 960°C.

**Résistance à la flamme et à la combustion** . Les essais sont effectués avec un câble Ni-Cr incandescent et chauffé à 650°, 850°C ou 960°C.



dimensión del corte en el techo para empotrar la luminaria. Tolerancia en mm  
*découpe pour encastrément. Tolérance en mm.*



adaptable a los módulos estándar de los techos falsos.  
*adaptable aux modules standards de faux plafonds.*



distancia mínima de los objetos iluminados (en metros).  
*distance minimum entre le luminaire et l'objet éclairé (en mètres)*



**Sustitución por Lámpara de LED's** . Este símbolo, presente junto algunos de nuestros productos, significa que es posible la sustitución de lámparas (fluorescentes, de halógeno, etc...) por lámparas de LED's adaptables (con las mismas características, y mismo soporte).

**Remplacement par ampoules de LED's** . Ce symbole, apposé à certains de nos produits, signifie que le remplacement des ampoules traditionnelles est possible (incandescentes, halogènes, etc...) par des ampoules de LED's adaptables (avec les mêmes caractéristiques, même support).