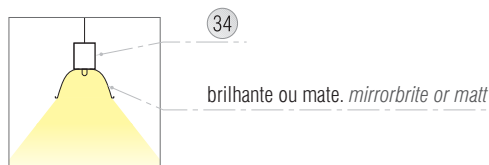




descrição description

- Sistema de iluminação destinado à execução de linhas contínuas para iluminação geral em grandes superfícies comerciais
- Rapidez e facilidade de montagem
- Luminárias com corpo em perfil de alumínio anodizado e conjunto de acessórios de suspensão rápida ao tecto em cabo de aço
- Versões com óptica parabólica em alumínio brilhante ou mate
- Também disponível com suporte estanque (IP40)
- O sistema rápido de união entre perfis permite, sem esforço significativo de instalação, a execução de linhas contínuas de comprimento praticamente infinito
- Cada Hiper Beta é produzida à medida, permitindo uma vasta gama de combinações.
- *Multi-purpose continuous lighting system for commercial areas*
- *Versatile system allowing quick and easy installation of continuous light rows*
- *Luminaire body made of extruded anodised aluminium profile, equipped with steel cable quick ceiling suspension set*
- *Choice of mirrorbrite or matt parabolic aluminium reflector*
- *Waterproof lamp holder (IP40) versions also available*
- *Quick profile coupling system allows continuous rows creation of practically infinite length without any significant installation effort*
- *Each Hiper Beta is entirely made to measure allowing a broad range of possibilities.*



pormenores details

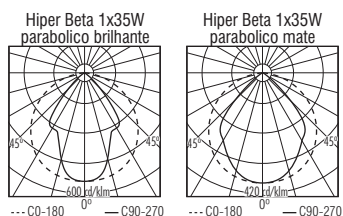


- O sistema rápido de união entre perfis permite, sem esforço significativo de instalação, a execução de linhas contínuas de comprimento praticamente infinito. *Quick profile coupling system allows continuous rows creation of practically infinite length without any significant installation effort.*
- Possibilidade de ser completamente electrificada com cablagem de interligação entre luminárias em linhas contínuas, com possibilidade de selecção de fase por luminária. *Through wiring between luminaires in continuous rows is available upon request, with Live selection possibility on each luminaire.*

acabamento finishing

- (34) Corpo em alumínio anodizado mate. *body in natural matt anodised aluminium*

diagr.polar p.diagr.



simbologia symbols



T5 • G5



230V/50Hz EN 60 598



650°C



IP20 IP40
sup. estanque

opções IP options

IP20 / IP40

IP20 - Versões base com suporte lâmpada standard para uma ou duas lâmpadas.
Standard lamp holder equipped single and twin lamp versions.

IP40 - Possibilidade de aplicação de suporte estanque. Quando combinado com tubo acrílico transparente previne a propagação de estilhaços em caso de quebra acidental da lâmpada resultantes de impactos acidentais.
Weatherproof lamp holder version. Combined with acrylic colourless protection tube to prevent impacts and the escape of splinters if the lamp should burst.

extras standard extras

Kit 1H - Kit de Emergência de 1 hora. *Fitted with 1 hour Emergency Kit.*

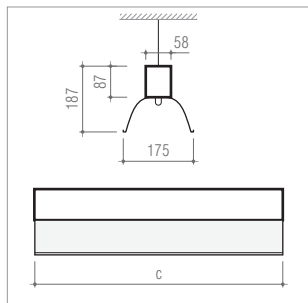
Kit 3H - Kit de Emergência de 3 horas. *Fitted with 3 hours Emergency Kit.*

balastro ballast

HF - Versão-base Balastro Electrónico. *Basic-version for luminaires equipped with High Frequency Electronic Control Gear.*

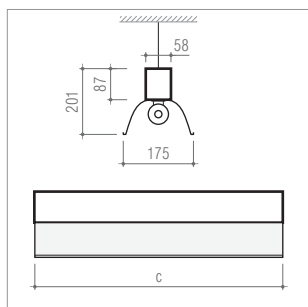
encomenda order

ex: Hiper Beta 1x28W refl. alum. Brilhante HF = **33.41.61.128001**



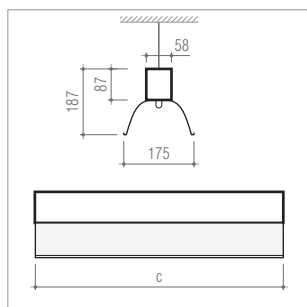
Hiper Beta - refl. Alum. brilhante / mirrorbrite (IP20)

W		(mm) c	kg	HF
1x28W	G5	1185	2,550	33.41.61.128001
1x35W	G5	1482	3,050	33.41.61.135004
1x49W	G5	1482	3,050	33.41.61.149001
1x54W	G5	1185	2,550	33.41.61.154007
1x80W	G5	1482	3,050	33.41.61.180017
1x28 + 1x28W	G5	2367	5,100	33.41.61.228000
1x35 + 1x35W	G5	2964	6,100	33.41.61.235009
1x49 + 1x49W	G5	2964	6,100	33.41.61.249001
1x54 + 1x54W	G5	2367	5,100	33.41.61.254000
1x80 + 1x80W	G5	2964	6,100	33.41.61.280010
2x (1x35 + 1x35W)	G5	5928	12,200	33.41.61.435021
2x (1x49 + 1x49W)	G5	5928	12,200	33.41.61.449001
2x (1x80 + 1x80W)	G5	5928	12,200	33.41.61.480022




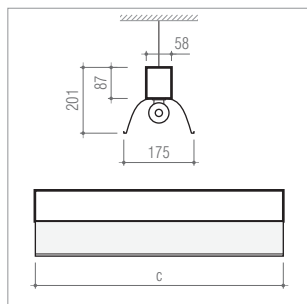
Hiper Beta SE - refl. Alum. brilhante / mirrorbrite (IP40)

W		(mm) c	kg	HF
1x28W	G5	1185	2,550	33.41.61.128003
1x35W	G5	1482	3,050	33.41.61.135006
1x49W	G5	1482	3,050	33.41.61.149003
1x54W	G5	1185	2,550	33.41.61.154008
1x80W	G5	1482	3,050	33.41.61.180019
1x28 + 1x28W	G5	2367	5,100	33.41.61.228002
1x35 + 1x35W	G5	2964	6,100	33.41.61.235011
1x49 + 1x49W	G5	2964	6,100	33.41.61.249003
1x54 + 1x54W	G5	2367	5,100	33.41.61.254002
1x80 + 1x80W	G5	2964	6,100	33.41.61.280012
2x (1x35 + 1x35W)	G5	5928	12,200	33.41.61.435023
2x (1x49 + 1x49W)	G5	5928	12,200	33.41.61.449003
2x (1x80 + 1x80W)	G5	5928	12,200	33.41.61.480024




Hiper Beta - refl. Alum. mate / matt (IP20)

W		(mm) c	kg	HF
1x28W	G5	1185	2,550	33.41.61.128002
1x35W	G5	1482	3,050	33.41.61.135005
1x49W	G5	1482	3,050	33.41.61.149002
1x54W	G5	1185	2,550	33.41.61.154006
1x80W	G5	1482	3,050	33.41.61.180018
1x28 + 1x28W	G5	2367	5,100	33.41.61.228001
1x35 + 1x35W	G5	2964	6,100	33.41.61.235010
1x49 + 1x49W	G5	2964	6,100	33.41.61.249002
1x54 + 1x54W	G5	2367	5,100	33.41.61.254001
1x80 + 1x80W	G5	2964	6,100	33.41.61.280011
2x (1x35 + 1x35W)	G5	5928	12,200	33.41.61.435022
2x (1x49 + 1x49W)	G5	5928	12,200	33.41.61.449002
2x (1x80 + 1x80W)	G5	5928	12,200	33.41.61.480023



Hiper Beta SE - refl. Alum. mate / matt (IP40)

W		(mm) c	kg	HF
1x28W	G5	1185	2,550	33.41.61.128004
1x35W	G5	1482	3,050	33.41.61.135003
1x49W	G5	1482	3,050	33.41.61.149004
1x54W	G5	1185	2,550	33.41.61.154009
1x80W	G5	1482	3,050	33.41.61.180020
1x28 + 1x28W	G5	2367	5,100	33.41.61.228003
1x35 + 1x35W	G5	2964	6,100	33.41.61.235012
1x49 + 1x49W	G5	2964	6,100	33.41.61.249004
1x54 + 1x54W	G5	2367	5,100	33.41.61.254003
1x80 + 1x80W	G5	2964	6,100	33.41.61.280013
2x (1x35 + 1x35W)	G5	5928	12,200	33.41.61.435024
2x (1x49 + 1x49W)	G5	5928	12,200	33.41.61.449004
2x (1x80 + 1x80W)	G5	5928	12,200	33.41.61.480025

exemplos examples ·



! **Quantidade Mínima** . Os artigos indicados com este símbolo, pressupõem a encomenda de quantidades mínimas. **Minimum Quantity**. Items listed with this symbol, assume a minimum order quantity.



lâmpada não incluída . lamp not included



Marca de conformidade com as Normas Europeias do Comité Europeu de Normalização Electrotécnica (CENELEC), aplicável a todo o material eléctrico certificado pela CERTIF no âmbito do acordo CCA do CENELEC.

Reference symbol of compliance with the European Norms of the European Electrotechnical Standardization Committee (CENELEC) applied to every electrical material certified by CERTIF in accordance with the CCA of the CENELEC.



Produto projectado e fabricado em conformidade com a directiva comunitária 89 / 336 / CEE relativa à Compatibilidade Electromagnética e com a Directiva Comunitária 73 / 23 / CEE para equipamento de Baixa Tensão.

Product designed and manufactured in accordance with the Council Directive 89 / 336 / CEE concerning the Electromagnetic Compatibility and the Council Directive 73 / 23 / CEE for Low-Tension equipment.



Classe I. Isolamento principal e protecção por ligação à terra prevista nas partes metálicas acessíveis.

Class I. All the exposed metal parts are connected to one another and to the protective earth conductor.



Classe III. Previsto para alimentação em tensão muito baixa.

Class III. The luminaire is operated on low voltages supplied by a safety transformer or battery



saliente tecto
ceiling mounted



suspensa
suspended



applique parede
wall mounted



encastrada parede
wall recessed



Em Stock . significa versões dos artigos habitualmente em stock. **In Stock**. versions of articles usually in stock.



Sob consulta . upon request.



lâmpada incluída . lamp included



ENEC – Marca comum europeia concedida no âmbito do Acordo ENEC, aplicável a todo o tipo de luminárias em conformidade com as normas da série EN 60 598. Marca reconhecida em todos os países subscritores do referido acordo. 04 – Marca emitida pela CERTIF.

ENEC – European common reference symbol granted in accordance with the ENEC Agreement, applicable to every type of luminaire within the Standards of the EN 60 598 series. Reference symbol recognized in all the countries that subscribed the referred agreement. 04 – Reference symbol issued by CERTIF.



Esta luminária não pode ser coberta com material isolante ou análogo. **Luminaire not suitable for covering with thermally insulating material.**



Classe II. Com isolamento principal e isolamento suplementar, mas sem meio de protecção por ligação à terra.

Class II. The luminaire is insulated in such a way that there are no exposed metal parts that can carry current. There is no protective earth conductor.



de canto
corner mounted



de pé
floor standing



encastrada chão
floor recessed



de mesa
table standing



encastrada tecto
ceiling recessed



nº de lâmpadas . potência
nº of lamps . power



casquilho . lamp holder



dimensões em mm . dimensions in mm



Peso unitário aproximado sem embalagem (em Kg).
Unit approximate weight without package. Specified in Kg.



Volume unitário com embalagem (em dm³).
Unit approximate volume with package. Specified in dm³.



IPxx Índice de Protecção. O primeiro algarismo identifica a protecção à entrada de elementos sólidos e o segundo aos líquidos.

Ingress Protection. The first figure being representative of the protection to solid bodies penetration and the second to liquids.



IKxx Índice Resistência Mecânica. Resistência a impactos mecânicos externos.
Mechanical Resistance Classes. Resistance against external mechanical impacts



Resistência à chama e à inflamação. O ensaio é efectuado utilizando um fio de Ni-Cr incandescente aquecido a 650°C, 850°C ou 960°C.

Resistance to flame and ignition. The test is made using nickel-chromium glow-wire heated to 650°C, 850°C or 960°C.



dimensão do corte no tecto para encastrar armadura. Tolerância em mm .
Cut-out dimension for recessed luminaires. Tolerance in mm



adaptável aos módulos standard dos tectos falsos .
adaptable to the standard modules of the false ceilings



distância mínima dos objectos iluminados (em metros) .
minimum distance between the lit object and the luminaire (in metres)



Substituição por Lâmpada de LED's. Este símbolo, presente junto de alguns dos produtos, significa que é possível a substituição de lâmpadas vulgares (incandescentes, halógeno, etc..) por lâmpadas de LED's adaptáveis (com as mesmas características, mesmo suporte).

LED replacement Lamps. This symbol next to some of our products indicates that it is possible to replace traditional pin base or screw base bulbs such as incandescent, halogen, etc ... by replacement LED lamps (maintaining the same lampholder and general characteristics).