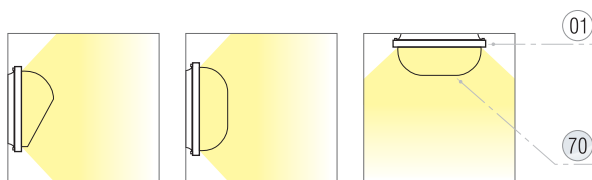




- descripción** description ·
- Plafonnier para instalación superficie adosada a pared o techo, con posibilidad de aplicación en interior y exterior.
 - Disponible en el formato oval y circular, con cuerpo y difusor en Policarbonato.
 - Para lámparas casquillo E27.
 - Elevado Grado de protección: IP44 Y IK05.
- Plafonnier pour application au plafond ou murale avec possibilité de fixation à l'extérieur.
- Disponible en format ovale e circulaire avec corps e diffuseur en Polycarbonate.
- Pour ampoules douille E27.
- Indice de protection élevé: IP44 et IK05.



acabados finitions · 01 Cuerpo en color blanco RAL 9016. Corps fini en blanc RAL 9016

diagr.polar p.diag. ·

símbolos symboles ·



230V/50Hz EN 60 598



650°C

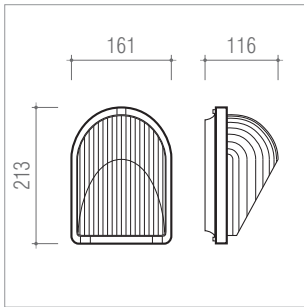
850°C
sob consulta

IP44 IK05

difusores diffuseurs ·

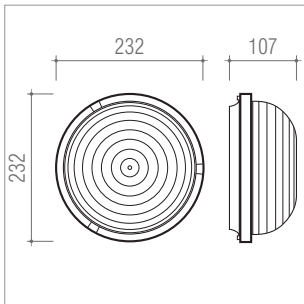


Translúcido en Policarbonato · *Translucide en polycarbonate*



| Ref. | W | | | | Cod. |
|--------------|----------|-----|-------|------|-----------------|
| Estrela Oval | 75 (max) | E27 | 0,450 | 51,6 | 32.03.075.01.00 |

Volumen se refiere al paquete completo (12 unidades).
Volume indiqué se réfère à l'ensemble (12 unités).



| Ref. | W | | | | Cod. |
|------------------|-----------|-----|-------|------|-----------------|
| Estrela Circular | 100 (max) | E27 | 0,550 | 75,9 | 32.03.100.01.00 |

Volumen se refiere al paquete completo (12 unidades).
Volume indiqué se réfère à l'ensemble (12 unités).

! **Cantidad Mínima** . Asumir el pedido de cantidades mínimas en artículos que figuran con este símbolo.
Quantité Minimale. Assumer une quantité minimale de commande pour les articles avec ce symbole.



lámpara incorporada . *lampe fournie*



Marca de conformidad con las Normas Europeas del Comité Europeo de Normalización Electrotécnica (CENELEC), aplicable a todo el material eléctrico certificado por CERTIF en el ámbito del acuerdo CCA de CENELEC.

Marque de conformité avec les Normes Européennes du Comité Européen de Normalisation Electrotechnique (CENELEC), applicable à tout le matériel électrique certifié par CERTIF conformément à l' accord CCA du CENELEC.



Producto diseñado y fabricado en conformidad con la directiva comunitaria 89 / 336 / CEE relativa a la Compatibilidad Electromagnética y con la Directiva Comunitaria 73 / 23 / CEE para equipamiento de Baja Tensión.

Conception et fabrication des produits en conformité avec la directive communautaire 89 / 336 / CEE relative à la Compatibilité Electromagnétique et avec la Directive Communautaire 73 / 23 / CEE pour équipement de basse tension.



Clase I. Aislamiento principal y protección por conexión a tierra prevista en las partes metálicas accesibles.
Classe I. Isolation principale et protection par un branchement à la terre prévu dans les parties métalliques accessibles..



Clase III. Previsto para alimentación con baja tensión.
Classe III. Prévu pour les alimentations en très basse tension



adosada a techo
en plafonnier



suspendida
suspendu



applique pared
applique murale



empotrada pared
encastrée au mur



nº de lámparas . potencia
nº lampes . puissance



portalámparas . *culot*



dimensiones en mm . *dimensions en mm*



Peso unitario aproximado sin embalaje (en Kg).
Poids unitaire sans emballage (en Kg).



Volumen unitario con embalaje (en dm³).
Volume unitaire avec emballage (en dm³).



IPxx **Índice de Protección**. El primer algoritmo identifica la protección contra entrada de elementos sólidos y el segundo de los líquidos.
Degrés de Protection. Le 1^{er} chiffre indique la protection à l'entrée de corps solides et le 2^{ème} chiffre indique l'entrée de corps liquides.



IKxx **Índice Resistencia Mecánica**. Resistencia a impactos mecánicos externos.
Degré de résistance mécanique. Protection contre les impacts mécaniques externes.



En Stock . Artículos por lo general en almacén.
En Stock. Articles généralement en magasin.



a petición . sur demande.



lámpara no incorporada . *lampe non fournie*



ENEC – Marca común europea concedida en el ámbito del Acuerdo ENEC, aplicable a todo tipo de luminarias en conformidad con las normas de la serie EN 60 598. Marca reconocida en todos los países suscriptores del mencionado acuerdo. 04 – Marca emitida por CERTIF.

ENEC – Marque commune européenne conçue selon l'accord ENEC appliquée à tous types de luminaire en conformité avec les Normes de la série EN 60 598. Marque reconnue dans tous les pays souscripteurs de l'accord. 04 - Marque émise par CERTIF.



La luminaria no se puede recubrir con un material aislante o análogo. *Luminaires ne pouvant pas être recouverts d'un matériau isolant thermique ou analogue.*



Clase II. Con el aislamiento principal y el aislamiento suplementario, pero sin medio de protección por conexión a tierra.
Classe II. Isolation principale et isolation supplémentaire mais sans moyen de protection pour un branchement à la terre.



de esquina
d'angle



de pie
sur pied



empotrada suelo
encastrée au sol



de mesa
de chevet



empotrada techo
encastrée en plafond



650°C **Resistencia a fuego y a inflamación**. El ensayo se realiza utilizando un hilo de Ni-Cr incandescente a temperatura de 650°C, 850°C o 960°C.



Résistance à la flamme et à la combustion. Les essais sont effectués avec un câble Ni-Cr incandescent et chauffé à 650°, 850°C ou 960°C.



dimensión del corte en el techo para empotrar la luminaria. Tolerancia en mm
découpe pour encastrement. Tolérance en mm.



adaptable a los módulos estándar de los techos falsos.
adaptable aux modules standards de faux plafonds.



distancia mínima de los objetos iluminados (en metros).
distance minimum entre le luminaire et l'objet éclairé (en mètres)



Sustitución por Lámpara de LED's. Este símbolo, presente junto algunos de nuestros productos, significa que es posible la sustitución de lámparas (fluorescentes, de halógeno, etc...) por lámparas de LED's adaptables (con las mismas características, y mismo soporte).

Remplacement par ampoules de LED's. Ce symbole, apposé à certains de nos produits, signifie que le remplacement des ampoules traditionnelles est possible (incandescentes, halogènes, etc...) par des ampoules de LED's adaptables (avec les mêmes caractéristiques, même support).