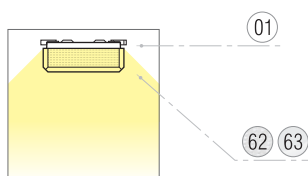


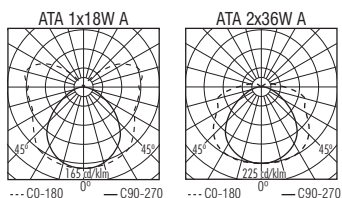


- descrição** description ·
- Luminária para aplicação saliente com difusor acrílico de alta qualidade e pureza. Devido à estrutura da sua concepção, este difusor proporciona um melhor aproveitamento da transmissão luminosa comparativamente a aparelhos convencionais.
 - Disponível em variantes para lâmpadas fluorescentes circulares e tubulares, equipada com difusor prismático ou opalino.
 - Grande facilidade na execução de operações de manutenção.
 - Range of high performance surface mounted luminaires with high quality and purity acrylic diffuser. Due to the structure of its conception this diffuser allows a better use of the lighting emission when compared to conventional devices.
 - Available in variants for circular and tubular fluorescent lamps, with choice of prismatic or opal acrylic diffuser. Quick-release diffuser latches for easy maintenance.
 - Integrated emergency lighting versions available.



- acabamento** finishing ·
- ① Corpo em Chapa de aço, acabamento com pintura electrostática branca a pó RAL 9016 .
Housing made from sheet steel white-coated RAL 9016 finish

diagr.polar p.diagr. ·



simbologia symbols



difusores diffuseurs

- 62 Acrílico prismático . *Prismatic acrylic*
- 63 Acrílico opal 030 . *Opal 030 Acrylic*

extras standard extras

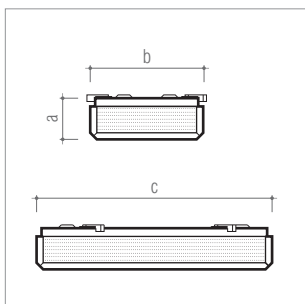
K - Kit de Emergência de 1 ou 3 horas. *Fitted with 1 or 3 hours Emergency Kit.*

opções options

- b** (---) - Versão-base Balastro Ferromagnético (convencional). *Basic-version for luminaires equipped with conventional ballast (ferromagnetic).*
- C** (-|+) - Balastro Ferromagnético (convencional) e Condensador para Correção do Factor de Potência. *Conventional ballast (ferromagnetic) and Power Factor Correction Capacitor.*
- G** (HF) - Balastro Electrónico. *High Frequency Electronic Control Gear.*
- V** (DIM) - Balastro Electrónico que permite a Regulação do Fluxo Luminoso. *Equipped with High Frequency Electronic Dimming Control Gear.*
- Dali** (Digital Addressable Lighting Interface) - Sistema de controlo Dali. *Lighting control protocol.*

encomenda order

ATAC + W + difusor+ opções + extras
 ex: ATAC 1x22W opal 030 G K



W		(mm)					b (---)	C (- +)	G (HF)	V (DIM)	
		a	b	c	kg	dm³					
1x22W	G10q	80	255	255	1,200	6,3	•	•	•	•	•
1x32W	G10q	75	360	360	1,350	13,3	•	•	-	-	-
1x40W	G10q	85	495	495	2,700	29,5	•	•	•	•	•
1x18W	G13	76	111	654	1,300	7,2	•	•	•	•	•
1x36W	G13	76	111	1260	2,200	13,8	•	•	•	•	•
1x58W	G13	76	111	1564	1,750	17,1	•	•	•	•	•
2x18W	G13	70	192	654	1,550	11,3	•	•	•	•	•
2x36W	G13	70	192	1260	2,950	21,5	•	•	•	•	•
2x58W	G13	70	192	1576	3,300	26,8	•	•	•	•	•
4x18W	G13	83	675	675	5,200	44,6	•	•	•	•	•



com difusor acrílico opal 030 . *With Opal 030 Acrylic*

! **Quantidade Mínima** . Os artigos indicados com este símbolo, pressupõem a encomenda de quantidades mínimas. **Minimum Quantity**. Items listed with this symbol, assume a minimum order quantity.



lâmpada não incluída . lamp not included



Marca de conformidade com as Normas Europeias do Comité Europeu de Normalização Electrotécnica (CENELEC), aplicável a todo o material eléctrico certificado pela CERTIF no âmbito do acordo CCA do CENELEC.

Reference symbol of compliance with the European Norms of the European Electrotechnical Standardization Committee (CENELEC) applied to every electrical material certified by CERTIF in accordance with the CCA of the CENELEC.



Produto projectado e fabricado em conformidade com a directiva comunitária 89 / 336 / CEE relativa à Compatibilidade Electromagnética e com a Directiva Comunitária 73 / 23 / CEE para equipamento de Baixa Tensão.

Product designed and manufactured in accordance with the Council Directive 89 / 336 / CEE concerning the Electromagnetic Compatibility and the Council Directive 73 / 23 / CEE for Low-Tension equipment.



Classe I. Isolamento principal e protecção por ligação à terra prevista nas partes metálicas acessíveis.

Class I. All the exposed metal parts are connected to one another and to the protective earth conductor.



Classe III. Previsto para alimentação em tensão muito baixa.

Class III. The luminaire is operated on low voltages supplied by a safety transformer or battery



saliente tecto
ceiling mounted



suspensa
suspended



applique parede
wall mounted



encastrada parede
wall recessed



Em Stock . significa versões dos artigos habitualmente em stock. **In Stock**. versions of articles usually in stock.



Sob consulta . upon request.



lâmpada incluída . lamp included



ENEC – Marca comum europeia concedida no âmbito do Acordo ENEC, aplicável a todo o tipo de luminárias em conformidade com as normas da série EN 60 598. Marca reconhecida em todos os países subscritores do referido acordo. 04 – Marca emitida pela CERTIF.

ENEC – European common reference symbol granted in accordance with the ENEC Agreement, applicable to every type of luminaire within the Standards of the EN 60 598 series. Reference symbol recognized in all the countries that subscribed the referred agreement. 04 – Reference symbol issued by CERTIF.



Esta luminária não pode ser coberta com material isolante ou análogo. **Luminaire not suitable for covering with thermally insulating material.**



Classe II. Com isolamento principal e isolamento suplementar, mas sem meio de protecção por ligação à terra.

Class II. The luminaire is insulated in such a way that there are no exposed metal parts that can carry current. There is no protective earth conductor.



de canto
corner mounted



de pé
floor standing



encastrada chão
floor recessed



de mesa
table standing



encastrada tecto
ceiling recessed



nº de lâmpadas . potência
nº of lamps . power



casquilho . lamp holder



dimensões em mm . dimensions in mm



Peso unitário aproximado sem embalagem (em Kg).
Unit approximate weight without package. Specified in Kg.



Volume unitário com embalagem (em dm³).
Unit approximate volume with package. Specified in dm³.



IPxx **Índice de Protecção**. O primeiro algarismo identifica a protecção à entrada de elementos sólidos e o segundo aos líquidos.

Ingress Protection. The first figure being representative of the protection to solid bodies penetration and the second to liquids.



IKxx **Índice Resistência Mecânica**. Resistência a impactos mecânicos externos.
Mechanical Resistance Classes. Resistance against external mechanical impacts



Resistência à chama e à inflamação. O ensaio é efectuado utilizando um fio de Ni-Cr incandescente aquecido a 650°C, 850°C ou 960°C.

Resistance to flame and ignition. The test is made using nickel-chromium glow-wire heated to 650°C, 850°C or 960°C.



dimensão do corte no tecto para encastrar armadura. Tolerância em mm .
Cut-out dimension for recessed luminaires. Tolerance in mm



adaptável aos módulos standard dos tectos falsos .
adaptable to the standard modules of the false ceilings



distância mínima dos objectos iluminados (em metros) .
minimum distance between the lit object and the luminaire (in metres)



Substituição por Lâmpada de LED's. Este símbolo, presente junto de alguns dos produtos, significa que é possível a substituição de lâmpadas vulgares (incandescentes, halógeno, etc..) por lâmpadas de LED's adaptáveis (com as mesmas características, mesmo suporte).

LED replacement Lamps. This symbol next to some of our products indicates that it is possible to replace traditional pin base or screw base bulbs such as incandescent, halogen, etc ... by replacement LED lamps (maintaining the same lampholder and general characteristics).