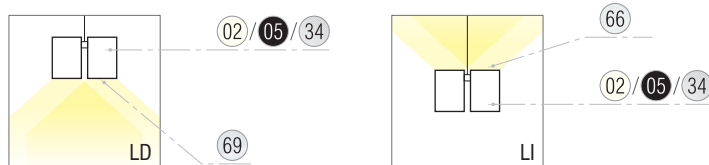
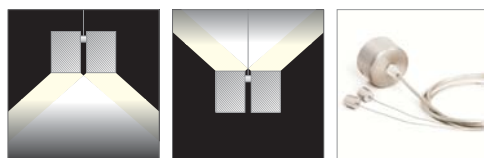


**descripción** description ·

- Luminaria suspendida para dos lámparas fluorescente T5
- Cuerpo construido en perfil de aluminio con 3 acabados
- En dos versiones - Luz Directa (LD) con difusor Frost 030 o Luz Indirecta (LI)
- Sobreponiendo las lámparas y evitando sombras intermedias, en la instalación en línea continua
- Es posible fabricar luminarias con hasta 6 metros de largo en una única pieza
- *Luminaire d'application suspendue pour deux lampes fluorescentes T5*
- *Base construit en profilé d'aluminium en 3 finitions*
- *Deux versions – Éclairage Directe (LD) avec diffuseur Frost 030 ou Éclairage Indirecte (LI)*
- *Lampes étagez évitant les ombres intermédiaires dans les applications en ligne continue*
- *Il est possible de fabriquer des luminaires avec une longueur jusqu'à 6 mètres sur une seule pièce*

**detalles** détails ·

En versiones para luz directa o luz indirecta. Superficie de trabajo destacado por la iluminación directa o ambiente cómodo proporcionado por la suavidad de la iluminación indirecta. *Versions pour éclairage direct ou éclairage indirect. Surface de travail mis en évidence par l'éclairage direct ou environnement confortable fourni par la douceur de l'éclairage indirect.*

Incluye conjunto de suspensión y cable conductor. *Fournie avec ensemble de suspension et câble conducteur.*

**acabados** finitions ·

Cuerpo en perfil de aluminio acabado con las siguientes opciones de color:  
*Base en profilé d'aluminium finition dans les options de couleur suivantes:*

- 02 Branco Mate RAL 9010 *Blanc Mat*
- 05 Negro Mate RAL 9005 *Noir foncé*
- 34 aluminio anodizado mate  
*aluminium mat anodisé*

**difusores** diffuseurs ·

- 69 (LD) Acrílico Opal 030 Frost . *Opal 030 Frost Acrylique*
- 66 (LI) Acrílico cristal / *Acrylique cristal*

símbolos symboles ·



650°C 850°C  
solo consulta

IP20

extras standard extras · **Kit 1H** - Kit de emergencia 1 hora. *Kit d'urgence 1 heure.*

opciones options ·

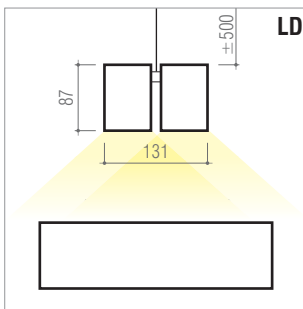
**HF** - Versión-base Reactancia Electrónica. *Version-base Ballaste Electronique.*

**DIM** - Reactancia Electrónica que permite Regulación Flujo Luminoso. *Ballaste Electronique qui permet la Régulation du Flux Lumineux.*

**Dali** (Digital Addressable Lighting Interface) - Sistema de control de iluminación Dali. *Système de contrôle de l'éclairage Dali.*

pedido commande ·

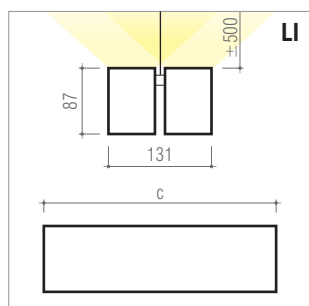
ex: Double Spy LD 2x21 W anodizado/anodised Dali = **33.42.121.65.09**



W		(mm) C	cor/colour (34)	Kit1H	HF (33.42. ...)	DIM (33.42. ...)	DALI (33.42. ...)
2x14W	G5	595	•	-	214.64.10	-	-
2x21W	G5	895	•	-	221.64.09	221.65.19	221.65.20
2x24W	G5	595	•	-	224.64.12	-	-
2x28W	G5	1195	•	•	228.64.14	228.65.21	228.65.22
2x35W	G5	1495	•	•	235.64.17	235.65.18	235.65.19
2x39W	G5	895	•	-	239.64.14	239.65.18	239.65.19
2x49W	G5	1495	•	•	249.64.15	249.65.18	249.65.19
2x54W	G5	1195	•	•	254.64.15	254.65.18	254.65.19
2x80W	G5	1495	•	•	280.64.15	280.65.19	280.65.20

W		(mm) C	cor/colour (02)	Kit1H	HF (33.42. ...)	DIM (33.42. ...)	DALI (33.42. ...)
2x14W	G5	595	•	-	214.64.12	-	-
2x21W	G5	895	•	-	221.64.11	221.65.23	221.65.24
2x24W	G5	595	•	-	224.64.14	-	-
2x28W	G5	1195	•	•	228.64.16	228.65.25	228.65.26
2x35W	G5	1495	•	•	235.64.19	235.65.22	235.65.23
2x39W	G5	895	•	-	239.64.16	239.65.22	239.65.23
2x49W	G5	1495	•	•	249.64.17	249.65.22	249.65.23
2x54W	G5	1195	•	•	254.64.17	254.65.22	254.65.23
2x80W	G5	1495	•	•	280.64.16	280.65.22	280.65.23

W		(mm) C	cor/colour (05)	Kit1H	HF (33.42. ...)	DIM (33.42. ...)	DALI (33.42. ...)
2x14W	G5	595	•	-	214.64.14	-	-
2x21W	G5	895	•	-	221.64.13	221.65.27	221.65.28
2x24W	G5	595	•	-	224.64.16	-	-
2x28W	G5	1195	•	•	228.64.18	228.65.29	228.65.30
2x35W	G5	1495	•	•	235.64.21	235.65.26	235.65.27
2x39W	G5	895	•	-	239.64.18	239.65.26	239.65.27
2x49W	G5	1495	•	•	249.64.19	249.65.26	249.65.27
2x54W	G5	1195	•	•	254.64.19	254.65.26	254.65.27
2x80W	G5	1495	•	•	280.64.18	280.65.26	280.65.27



W		(mm) C	cor/colour ③④	Kit1H	HF (33.42. ...)	DIM (33.42. ...)	DALI (33.42. ...)
2x14W	G5	595	•	-	214.64.11	-	-
2x21W	G5	895	•	-	221.64.10	221.65.21	221.65.22
2x24W	G5	595	•	-	224.64.13	-	-
2x28W	G5	1195	•	•	228.64.15	228.65.23	228.65.24
2x35W	G5	1495	•	•	235.64.18	235.65.20	235.65.21
2x39W	G5	895	•	-	239.64.15	239.65.20	239.65.21
2x49W	G5	1495	•	•	249.64.16	249.65.20	249.65.21
2x54W	G5	1195	•	•	254.64.16	254.65.20	254.65.21
2x80W	G5	1495	•	•	280.64.06	280.65.21	280.65.01

W		(mm) C	cor/colour ②	Kit1H	HF (33.42. ...)	DIM (33.42. ...)	DALI (33.42. ...)
2x14W	G5	595	•	-	214.64.13	-	-
2x21W	G5	895	•	-	221.64.12	221.65.25	221.65.26
2x24W	G5	595	•	-	224.64.15	-	-
2x28W	G5	1195	•	•	228.64.17	228.65.27	228.65.28
2x35W	G5	1495	•	•	235.64.20	235.65.24	235.65.25
2x39W	G5	895	•	-	239.64.17	239.65.24	239.65.25
2x49W	G5	1495	•	•	249.64.18	249.65.24	249.65.25
2x54W	G5	1195	•	•	254.64.18	254.65.24	254.65.25
2x80W	G5	1495	•	•	280.64.17	280.65.24	280.65.25

W		(mm) C	cor/colour ①⑤	Kit1H	HF (33.42. ...)	DIM (33.42. ...)	DALI (33.42. ...)
2x14W	G5	595	•	-	214.64.15	-	-
2x21W	G5	895	•	-	221.64.14	221.65.29	221.65.30
2x24W	G5	595	•	-	224.64.17	-	-
2x28W	G5	1195	•	•	228.64.19	228.65.31	228.65.32
2x35W	G5	1495	•	•	235.64.22	235.65.28	235.65.29
2x39W	G5	895	•	-	239.64.19	239.65.28	239.65.29
2x49W	G5	1495	•	•	249.64.20	249.65.28	249.65.29
2x54W	G5	1195	•	•	254.64.20	254.65.28	254.65.29
2x80W	G5	1495	•	•	280.64.19	280.65.28	280.65.29

accessorios accessoires ·



Designação / Name	Cod.
Conjunto de suspensión Florón cuadrado. Kit de Suspension Cache Piton Carré	35.00.000.01.67

**Línea Continua**  
*Ligne Continue*

La instalación en línea continua - sobreponiendo las lámparas y evitando sombras intermedias - es una excelente solución de iluminación para corredores y salas.

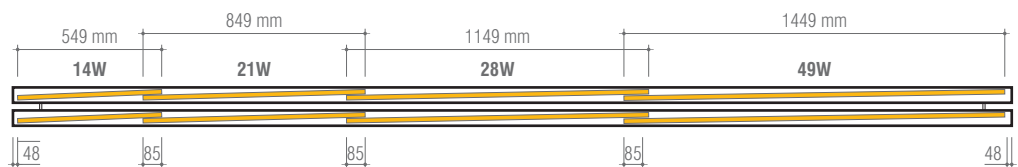
Vea el ejemplo a continuación y siga la fórmula para determinar la longitud total de la línea (ya sea la de Luz Directa o Luz Indirecta):

*L'application en ligne continue - avec lampes étagez évitant les ombres intermédiaires - est une excellente solution d'éclairage pour couloirs et salons. Voir l'exemple ci-dessous et suivre la formule pour déterminer la longueur totale de la ligne (que ce soit en Éclairage Directe ou Éclairage Indirecte):*

- L** = largo total en mm / *longueur totale en mm*
- n<sub>1</sub>** = N.º lámparas / *N.º lampes* 14/24W
- n<sub>2</sub>** = N.º lámparas / *N.º lampes* 21/39W
- n<sub>3</sub>** = N.º lámparas / *N.º lampes* 28/54W
- n<sub>4</sub>** = N.º lámparas / *N.º lampes* 35/49/80W
- N** = Número total de lámparas / *Nombre total de lampes*
- T** = constante de tope / *constant d'embout*
- i** = espacio entre lámparas / *l'espacement entre lampes*

**Tamaño estándar lámparas**  
*Taille standard des lampes*

549mm - 14W
549mm - 24W
849mm - 21W
849mm - 39W
1149mm - 28W
1149mm - 54W
1449mm - 35W
1449mm - 49W
1449mm - 80W



$$L = (n_1 \times 549 + n_2 \times 849 + n_3 \times 1149 + n_4 \times 1449 + 2 \times T) - [(N - 1) \times i]$$

$$= 549 + 849 + 1149 + 1449 + (2 \times 48) - (4 - 1) \times 85 = 3837\text{mm}$$

**T = 48mm**  
**i = 85mm**

**ejemplos exemples**



**!** **Cantidad Mínima** . Asumir el pedido de cantidades mínimas en artículos que figuran con este símbolo.  
**Quantité Minimale**. Assumer une quantité minimale de commande pour les articles avec ce symbole.



lámpara incorporada . *lampe fournie*



Marca de conformidad con las Normas Europeas del Comité Europeo de Normalización Electrotécnica (CENELEC), aplicable a todo el material eléctrico certificado por CERTIF en el ámbito del acuerdo CCA de CENELEC.

*Marque de conformité avec les Normes Européennes du Comité Européen de Normalisation Electrotechnique (CENELEC), applicable à tout le matériel électrique certifié par CERTIF conformément à l' accord CCA du CENELEC.*



Producto diseñado y fabricado en conformidad con la directiva comunitaria 2004 / 108 / CE relativa a la Compatibilidad Electromagnética y con la Directiva Comunitaria 2006 / 95 / CE para equipamiento de Baja Tensión.

*Conception et fabrication des produits en conformité avec la directive communautaire 2004 / 108 / CE relative à la Compatibilité Electromagnétique et avec la Directive Communautaire 2006 / 95 / CE pour équipement de basse tension.*



**Clase I**. Aislamiento principal y protección por conexión a tierra prevista en las partes metálicas accesibles.  
**Classe I**. Isolation principale et protection par un branchement à la terre prévu dans les parties métalliques accessibles..



**Clase III**. Previsto para alimentación con baja tensión.  
**Classe III**. Prévu pour les alimentations en très basse tension



adosada a techo  
*en plafonnier*



suspendida  
*suspendu*



applique pared  
*applique murale*



empotrada pared  
*encastrée au mur*



nº de lámparas . potencia  
*nº lampes . puissance*



portalámparas . *culot*



dimensiones en mm . *dimensions en mm*



Peso unitario aproximado sin embalaje (en Kg).  
*Poids unitaire sans emballage (en Kg).*



Volumen unitario con embalaje (en dm³).  
*Volume unitaire avec emballage (en dm³).*



**IPxx** **Índice de Protección**. El primer algoritmo identifica la protección contra entrada de elementos sólidos y el segundo de los líquidos.  
**Degrés de Protection**. Le 1<sup>er</sup> chiffre indique la protection à l'entrée de corps solides et le 2<sup>ème</sup> chiffre indique l'entrée de corps liquides.



**IKxx** **Índice Resistencia Mecánica**. Resistencia a impactos mecánicos externos.  
**Degré de résistance mécanique**. Protection contre les impacts mécaniques externes.



**En Stock** . Artículos por lo general en almacén.  
**En Stock**. Articles généralement en magasin.



**a petición . sur demande.**



lámpara no incorporada . *lampe non fournie*



ENEC – Marca común europea concedida en el ámbito del Acuerdo ENEC, aplicable a todo tipo de luminarias en conformidad con las normas de la serie EN 60 598. Marca reconocida en todos los países suscriptores del mencionado acuerdo. 04 – Marca emitida por CERTIF.

*ENEC – Marque commune européenne conçue selon l'accord ENEC appliquée à tous types de luminaire en conformité avec les Normes de la série EN 60 598. Marque reconnue dans tous les pays souscripteurs de l'accord. 04 - Marque émise par CERTIF.*



La luminaria no se puede recubrir con un material aislante o análogo. *Luminaires ne pouvant pas être recouverts d'un matériau isolant thermique ou analogue.*



**Clase II**. Con el aislamiento principal y el aislamiento suplementario, pero sin medio de protección por conexión a tierra.  
**Classe II**. Isolation principale et isolation supplémentaire mais sans moyen de protection pour un branchement à la terre.



de esquina  
*d'angle*



de pie  
*sur pied*



empotrada suelo  
*encastrée au sol*



de mesa  
*de chevet*



empotrada techo  
*encastrée en plafond*



650°C  
 850°C  
 960°C  
**Resistencia a fuego y a inflamación**. El ensayo se realiza utilizando un hilo de Ni-Cr incandescente a temperatura de 650°C, 850°C o 960°C.



**Résistance à la flama et à la combustion**. Les essais sont effectués avec un câble Ni-Cr incandescent et chauffé à 650°, 850°C ou 960°C.



dimensión del corte en el techo para empotrar la luminaria.  
 Tolerancia en mm  
*découpe pour encastrément. Tolérance en mm.*



adaptable a los módulos estándar de los techos falsos.  
*adaptable aux modules standards de faux plafonds.*



distancia mínima de los objetos iluminados (en metros).  
*distance minimum entre le luminaire et l'objet éclairé (en mètres)*



**Sustitución por Lámpara de LED's**. Este símbolo, presente junto algunos de nuestros productos, significa que es posible la sustitución de lámparas (fluorescentes, de halógeno, etc...) por lámparas de LED's adaptables (con las mismas características, y mismo soporte).

**Remplacement par ampoules de LED's**. Ce symbole, apposé à certains de nos produits, signifie que le remplacement des ampoules traditionnelles est possible (incandescentes, halogènes, etc...) par des ampoules de LED's adaptables (avec les mêmes caractéristiques, même support).