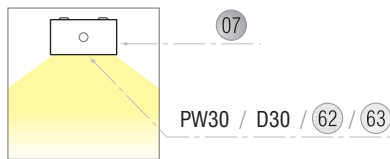




descrição description

- Luminária muito elegante para aplicação saliente no tecto ou em suspensão, quer individualmente, quer agrupadas em linhas contínuas.
- A combinação de tecnologia de lâmpadas fluorescentes T5 (Ø16mm), de eficientes reflectores em alumínio, num corpo em chapa de aço com acabamento lacado cor cinza, resulta nesta esbelta luminária.
- Para facilitar a execução de linhas contínuas, existem versões duplas com lâmpadas colocadas em linha.
- Reflectores parabólicos muito baixa luminância (em alumínio alta pureza ou anodizado mate), com reflector de fundo incluído, ideais na iluminação de locais com utilização intensiva de computadores.
- Opção de difusores acrílicos (prismático ou opalino) para difusão homogénea da luz.
- Direct light distribution range of elegant fluorescent luminaires, which can be surface mounted or suspended from ceilings, either individually or in continuous rows.
- The combination of T5 lamp technology, a highly efficient aluminium optical system and housing made from sheet steel grey coated finish, has resulted in this elegant ultra slim fluorescent luminaire.
- In line double lamp versions for efficient continuous row mounting.
- Very low glare parabolic aluminium louvres (in high purity aluminium or matt pre-anodised), with flux recover reflector included suitable for offices or similar environments with predominant VDU use.
- Option for acrylic diffusers (clear prismatic or opal) for homogeneous light diffusion



pormenores details

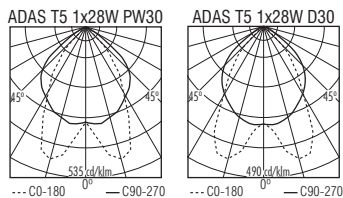
- Versões suspensas fornecidas com 4 cabos de aço, florões de remate, cabo condutor e todos os componentes necessários incluídos.
- Suspension set comprising 4 steel cables, ceiling cup, supply cable and all necessary components is included on ADAS T5 suspended versions.



acabamento finishing

- 07 Corpo em Chapa de aço, acabamento com pintura electrostática na cor Cinza Ferro.
Housing made from sheet steel iron grey-coated finish

diagr.polar p.diagr.



simbologia symbols



230V/50Hz EN 60 598



960°C
aluminio

650°C
acrílico

850°C
acrílico
sob consulta

IP20
aluminio

IP30
acrílico

reflectores louvres



PW30

D30

PW30. Reflector parabólico alta pureza. Muito baixa luminância.

High purity parabolic louvre. Very low luminance

D30. Reflector parabólico em alumínio anodizado mate. Muito baixa luminância.

Matt pre-anodised parabolic aluminium louvre. Very low luminance

difusores diffuseurs



Acrílico prismático . *Prismatic acrylic*



Acrílico opal 030 . *Opal 030 Acrylic*

extras standard extras

K - Kit de Emergência de 1 ou 3 horas. *Fitted with 1 or 3 hours Emergency Kit.*

opções options

G (HF) - Versão-base Balastro Electrónico. *Basic-version equipped with High Frequency Electronic Control Gear.*

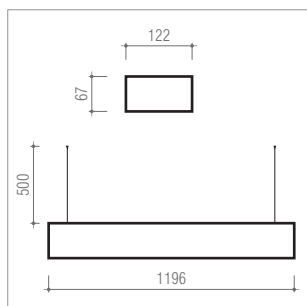
V (DIM) - Balastro Electrónico que permite a Regulação do Fluxo Luminoso. *Equipped with High Frequency Electronic Dimming Control Gear.*

Dali (Digital Addressable Lighting Interface) - Sistema de controlo Dali. *Dali Lighting control system.*

encomenda order

ADAS T5 + aplicação + W + Gr.Op. + opções + extras

ex: ADAS T5 suspensa 4x14W D30 V K



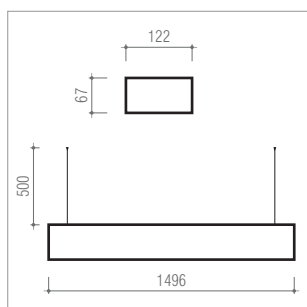
W		Gr.Op.	G (HF)	V (DIM)	
1x28W	G5	PW30	•	•	•
1x28W	G5	D30	•	•	•
1x28W	G5	A (dif62)	•	•	•
1x28W	G5	O (dif63)	•	•	•
1x54W	G5	PW30	•	•	•
1x54W	G5	D30	•	•	•
1x54W	G5	A (dif62)	•	•	•
1x54W	G5	O (dif63)	•	•	•



4,000



11,0



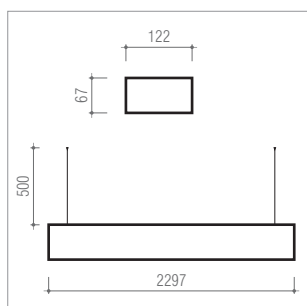
W		Gr.Op.	G (HF)	V (DIM)	
1x35W	G5	PW30	•	•	•
1x35W	G5	D30	•	•	•
1x35W	G5	A (dif62)	•	•	•
1x35W	G5	O (dif63)	•	•	•
1x49W	G5	PW30	•	•	•
1x49W	G5	D30	•	•	•
1x49W	G5	A (dif62)	•	•	•
1x49W	G5	O (dif63)	•	•	•
1x80W	G5	PW30	•	•	•
1x80W	G5	D30	•	•	•
1x80W	G5	A (dif62)	•	•	•
1x80W	G5	O (dif63)	•	•	•





5,000



14,0



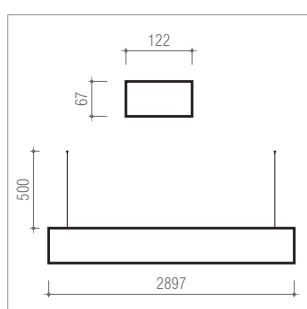
W		Gr.Op.	G (HF)	V (DIM)	
1x28W+1x28W	G5	PW30	•	•	•
1x28W+1x28W	G5	D30	•	•	•
1x28W+1x28W	G5	A (dif62)	•	•	•
1x28W+1x28W	G5	O (dif63)	•	•	•
1x54W+1x54W	G5	PW30	•	•	•
1x54W+1x54W	G5	D30	•	•	•
1x54W+1x54W	G5	A (dif62)	•	•	•
1x54W+1x54W	G5	O (dif63)	•	•	•





8,000



22,0



W		Gr.Op.	G (HF)	V (DIM)	
1x35W+1x35W	G5	PW30	•	•	•
1x35W+1x35W	G5	D30	•	•	•
1x35W+1x35W	G5	A (dif62)	•	•	•
1x35W+1x35W	G5	O (dif63)	•	•	•
1x49W+1x49W	G5	PW30	•	•	•
1x49W+1x49W	G5	D30	•	•	•
1x49W+1x49W	G5	A (dif62)	•	•	•
1x49W+1x49W	G5	O (dif63)	•	•	•
1x80W+1x80W	G5	PW30	•	•	•
1x80W+1x80W	G5	D30	•	•	•
1x80W+1x80W	G5	A (dif62)	•	•	•
1x80W+1x80W	G5	O (dif63)	•	•	•



8,000



28,0

! **Quantidade Mínima** . Os artigos indicados com este símbolo, pressupõem a encomenda de quantidades mínimas. **Minimum Quantity**. Items listed with this symbol, assume a minimum order quantity.



lâmpada não incluída . lamp not included



Marca de conformidade com as Normas Europeias do Comité Europeu de Normalização Electrotécnica (CENELEC), aplicável a todo o material eléctrico certificado pela CERTIF no âmbito do acordo CCA do CENELEC.

Reference symbol of compliance with the European Norms of the European Electrotechnical Standardization Committee (CENELEC) applied to every electrical material certified by CERTIF in accordance with the CCA of the CENELEC.



Produto projectado e fabricado em conformidade com a directiva comunitária 89 / 336 / CEE relativa à Compatibilidade Electromagnética e com a Directiva Comunitária 73 / 23 / CEE para equipamento de Baixa Tensão.

Product designed and manufactured in accordance with the Council Directive 89 / 336 / CEE concerning the Electromagnetic Compatibility and the Council Directive 73 / 23 / CEE for Low-Tension equipment.



Classe I. Isolamento principal e protecção por ligação à terra prevista nas partes metálicas acessíveis.

Class I. All the exposed metal parts are connected to one another and to the protective earth conductor.



Classe III. Previsto para alimentação em tensão muito baixa.

Class III. The luminaire is operated on low voltages supplied by a safety transformer or battery



saliente tecto
ceiling mounted



suspensa
suspended



aplique parede
wall mounted



encastrada parede
wall recessed



de pé
floor standing



de mesa
table standing



de canto
corner mounted



encastrada chão
floor recessed



encastrada tecto
ceiling recessed



nº de lâmpadas . potência
nº of lamps . power



casquilho . lamp holder



dimensões em mm . dimensions in mm



Peso unitário aproximado sem embalagem (em Kg).
Unit approximate weight without package. Specified in Kg.



Volume unitário com embalagem (em dm³).
Unit approximate volume with package. Specified in dm³.



Índice de Protecção. O primeiro algarismo identifica a protecção à entrada de elementos sólidos e o segundo aos líquidos.

Ingress Protection. The first figure being representative of the protection to solid bodies penetration and the second to liquids.



Índice Resistência Mecânica. Resistência a impactos mecânicos externos.
Mechanical Resistance Classes. Resistance against external mechanical impacts



Em Stock . significa versões dos artigos habitualmente em stock. **In Stock.** versions of articles usually in stock.



Sob consulta . upon request.



lâmpada incluída . lamp included



ENEC – Marca comum europeia concedida no âmbito do Acordo ENEC, aplicável a todo o tipo de luminárias em conformidade com as normas da série EN 60 598. Marca reconhecida em todos os países subscritores do referido acordo. 04 – Marca emitida pela CERTIF.

ENEC – European common reference symbol granted in accordance with the ENEC Agreement, applicable to every type of luminaire within the Standards of the EN 60 598 series. Reference symbol recognized in all the countries that subscribed the referred agreement. 04 – Reference symbol issued by CERTIF.



Esta luminária não pode ser coberta com material isolante ou análogo. **Luminaire not suitable for covering with thermally insulating material.**



Classe II. Com isolamento principal e isolamento suplementar, mas sem meio de protecção por ligação à terra.

Class II. The luminaire is insulated in such a way that there are no exposed metal parts that can carry current. There is no protective earth conductor.



650°C **Resistência à chama e à inflamação.** O ensaio é efectuado utilizando um fio de Ni-Cr incandescente aquecido a 650°C, 850°C ou 960°C.

Resistance to flame and ignition. The test is made using nickel-chromium glow-wire heated to 650°C, 850°C or 960°C.



dimensão do corte no tecto para encastrar armadura. Tolerância em mm .
Cut-out dimension for recessed luminaires. Tolerance in mm



adaptável aos módulos standard dos tectos falsos .
adaptable to the standard modules of the false ceilings



distância mínima dos objectos iluminados (em metros) .
minimum distance between the lit object and the luminaire (in metres)



Substituição por Lâmpada de LED's. Este símbolo, presente junto de alguns dos produtos, significa que é possível a substituição de lâmpadas vulgares (incandescentes, halógeno, etc..) por lâmpadas de LED's adaptáveis (com as mesmas características, mesmo suporte).

LED replacement Lamps. This symbol next to some of our products indicates that it is possible to replace traditional pin base or screw base bulbs such as incandescent, halogen, etc ... by replacement LED lamps (maintaining the same lampholder and general characteristics).