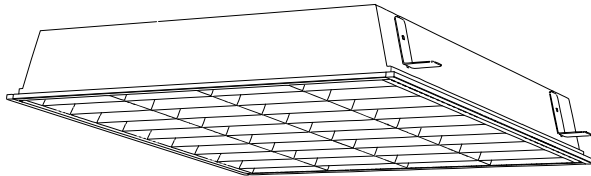




instruções de montagem mounting instructions
notice de montage *instrucciones de montaje*

nome name . **ADAAR / ADAAR D**
nom nombre .

Esta luminária não pode ser coberta com material isolante ou análogo . *Luminaire not suitable for covering with thermally insulating material .*
 Luminaires ne pouvant pas être recouverts d'un matériau isolant thermique ou analogue . *La luminária no se puede recubrir con un material aislante o análogo*

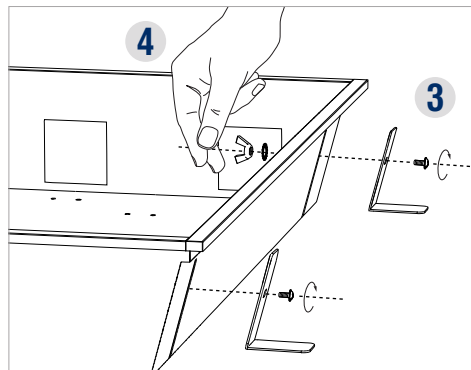
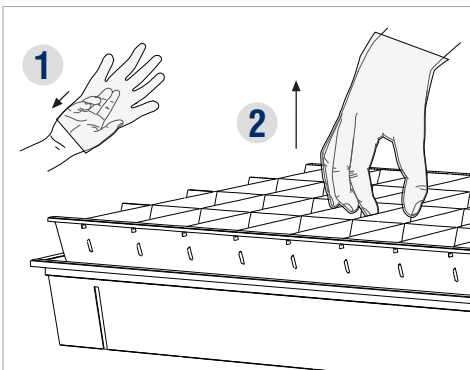
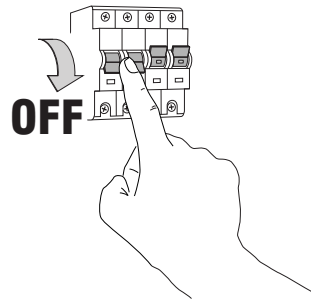


G13

W	x ±5 (mm)	y ±5 (mm)
1x18 W	185	585
1x36 W	185	1185
1x58 W	185	1485
2x18 W	285	585
2x36 W	285	1185
2x58 W	285	1485
3x18 W	585	585
3x36 W	585	1185
4x18 W	585	585
4x36 W	585	1185

G23 * / 2G11

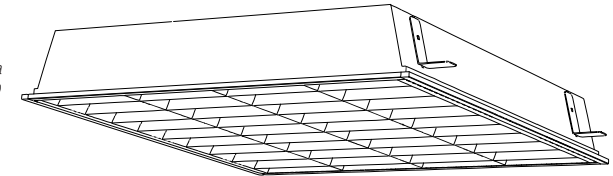
W	x ±5 (mm)	y ±5 (mm)
2x09 W *	285	285
2x18 W	285	285
3x36 W	585	585
2x24 W 493x493	475	475
2x36 W 493x493	475	475
3x24 W 493x493	475	475
3x36 W 493x493	475	475



instruções de montagem mounting instructions
notice de montage *instrucciones de montaje*

nome name . **ADAAR / ADAAR D**
nom nombre .

Esta luminária não pode ser coberta com material isolante ou análogo . *Luminaire not suitable for covering with thermally insulating material .*
 Luminaires ne pouvant pas être recouverts d'un matériau isolant thermique ou analogue . *La luminária no se puede recubrir con un material aislante o análogo*

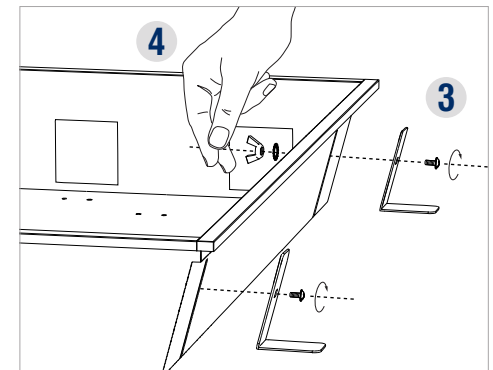
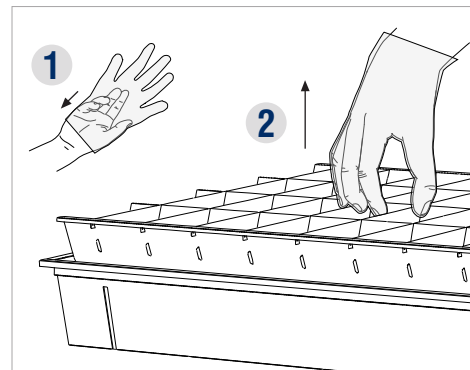
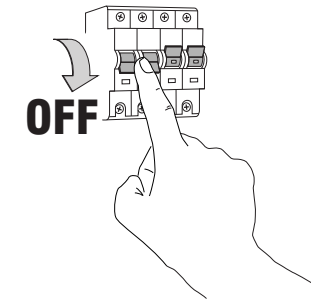


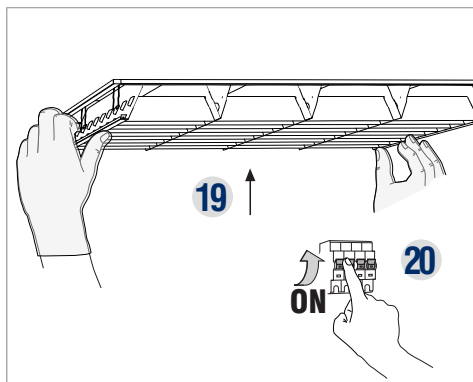
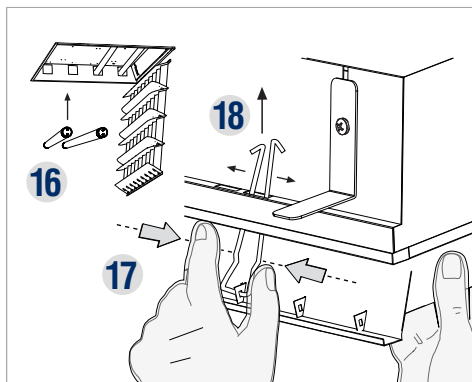
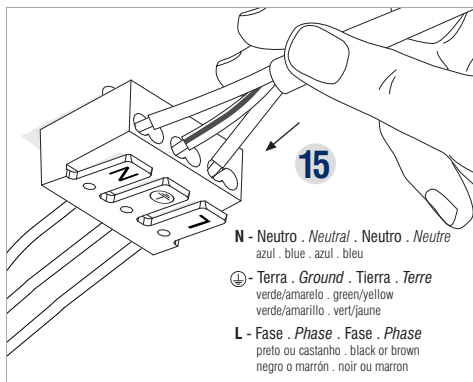
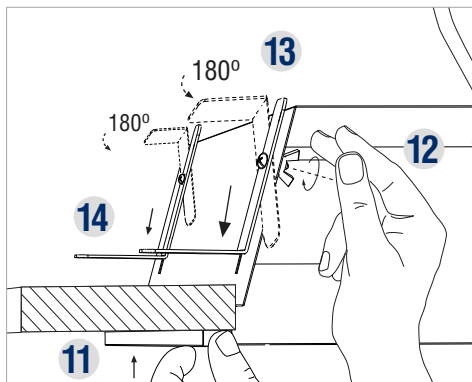
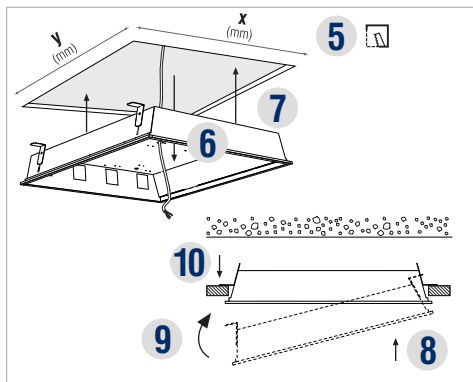
G13

W	x ±5 (mm)	y ±5 (mm)
1x18 W	185	585
1x36 W	185	1185
1x58 W	185	1485
2x18 W	285	585
2x36 W	285	1185
2x58 W	285	1485
3x18 W	585	585
3x36 W	585	1185
4x18 W	585	585
4x36 W	585	1185

G23 * / 2G11

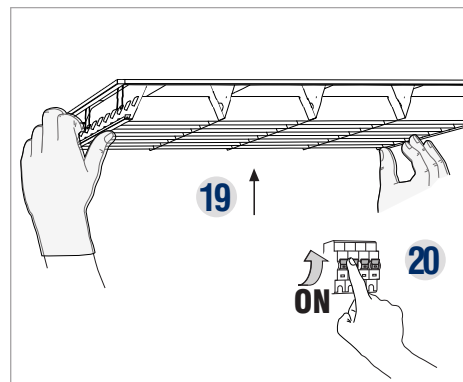
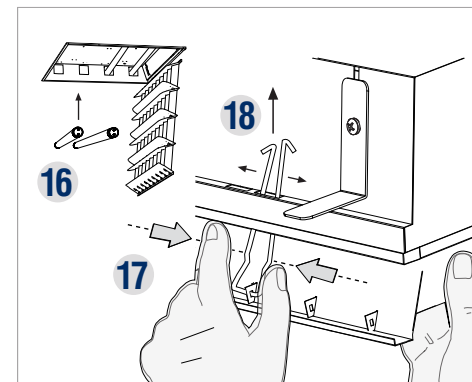
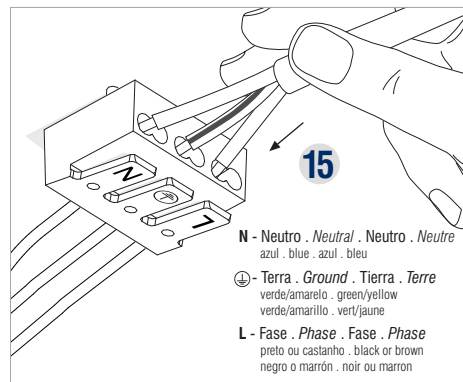
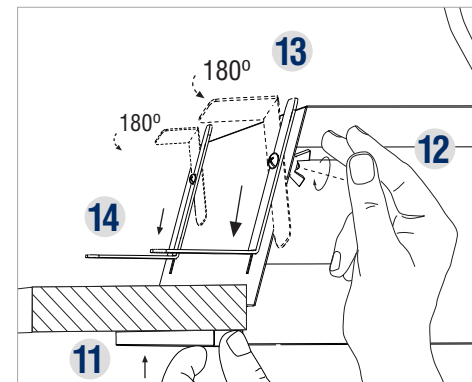
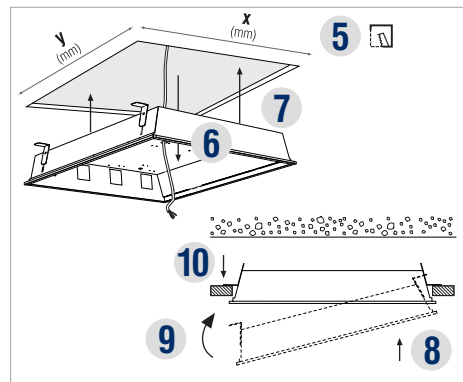
W	x ±5 (mm)	y ±5 (mm)
2x09 W *	285	285
2x18 W	285	285
3x36 W	585	585
2x24 W 493x493	475	475
2x36 W 493x493	475	475
3x24 W 493x493	475	475
3x36 W 493x493	475	475





manutenção maintenance
mantenimiento manutention

inverter os passos 20 a 16
 reversing the steps 20 to 16
inverser les étapes 20 à 16
invertir las etapas 20 a 16



manutenção maintenance
mantenimiento manutention

inverter os passos 20 a 16
 reversing the steps 20 to 16
inverser les étapes 20 à 16
invertir las etapas 20 a 16