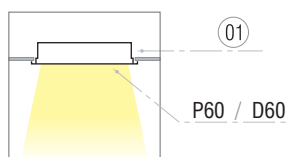


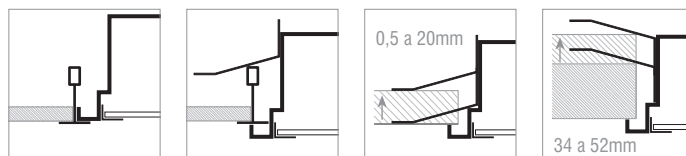


descrição description ·

- Luminária para aplicação encastrada em tectos modulares 600mm
 - Reflector parabólico em alumínio brilhante ou mate, com bandeja separadora branca. Reflector fica suspenso para operações de instalação e manutenção.
 - Corpo em chapa de aço com acabamento a pintura electrostática epoxy-polyester branca.
 - Niveladores incluídos que permitem a fixação e o ajuste à estrutura do tecto
 - Ideal para iluminação de escritórios onde se exija elevada performance
- Recessed fluorescent luminaire suitable for modular 600mm ceilings.
 - White tray aluminium Parabolic Louvre held in place by wishbone springs which double as hinges for hands free maintenance.
 - Steel sheet white epoxy-polyester powder coating body and finishing border.
 - Supplied with support brackets to ensure correct alignment in most standard ceilings
 - Ideal for office lighting where the highest level of performance is required



pormenores details ·



Aplicação com Aba Oculta / Aplicação com Aba à Vista. O conjunto de niveladores incluídos, permitem a fixação e ajuste a diferentes estruturas de tecto.

Lay-in (exposed tee) installation / Installation with Concealed False-Ceiling profile. Support brackets set included ensuring correct alignment in most standard ceilings.

acabamento finishing ·

- ① Corpo em chapa de aço com acabamento a pintura electrostática epoxy-polyester branca RAL 9016.
Steel sheet white RAL 9016 epoxy-polyester powder coating housing.

diagr.polar p.diagr. ·

simbologia symbols



230V/50Hz



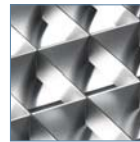
850°C

IP20

reflectores louvres



P60 - Reflector parabólico em alumínio Brillhante. Com bandeja separadora branca.
Parabolic Aluminium Louvre. With White tray.



D60 - Reflector parabólico em alumínio Mate. Com bandeja separadora branca.
Matt Parabolic Aluminium Louvre. With White tray.

extras standard extras

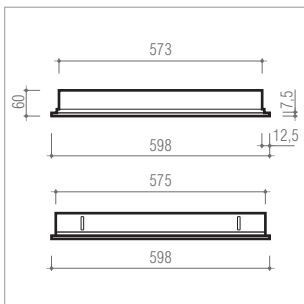
K - Kit de Emergência de 1 ou 3 horas. *Fitted with 1 or 3 hours Emergency Kit.*
F - Reflector de fundo (Recuperador de fluxo). *Flux recover reflector*

opções options

G (HF) - Versão-base Balastro Electrónico. *Basic-version equipped with High Frequency Electronic Control Gear.*
V (DIM) - Balastro Electrónico que permite a Regulação do Fluxo Luminoso. *Equipped with High Frequency Electronic Dimming Control Gear.*
Dali (Digital Addressable Lighting Interface) - Sistema de controlo Dali. *Dali Lighting control system.*

encomenda order

ADAAR T5 + W + Gr.Op. + opções + extras
ex: ADAAR T5 4x14W P60 V K



W		G (HF)	V (DIM)	DALI
4x14W	G5	•	•	•

4,100 kg
 27,0 dm³
 ± 5 (mm)
 600 x 585 x 600

! **Quantidade Mínima** . Os artigos indicados com este símbolo, pressupõem a encomenda de quantidades mínimas. **Minimum Quantity**. Items listed with this symbol, assume a minimum order quantity.



lâmpada não incluída . lamp not included



Marca de conformidade com as Normas Europeias do Comité Europeu de Normalização Electrotécnica (CENELEC), aplicável a todo o material eléctrico certificado pela CERTIF no âmbito do acordo CCA do CENELEC.

Reference symbol of compliance with the European Norms of the European Electrotechnical Standardization Committee (CENELEC) applied to every electrical material certified by CERTIF in accordance with the CCA of the CENELEC.



Produto projectado e fabricado em conformidade com a directiva comunitária 89 / 336 / CEE relativa à Compatibilidade Electromagnética e com a Directiva Comunitária 73 / 23 / CEE para equipamento de Baixa Tensão.

Product designed and manufactured in accordance with the Council Directive 89 / 336 / CEE concerning the Electromagnetic Compatibility and the Council Directive 73 / 23 / CEE for Low-Tension equipment.



Classe I. Isolamento principal e protecção por ligação à terra prevista nas partes metálicas acessíveis.

Class I. All the exposed metal parts are connected to one another and to the protective earth conductor.



Classe III. Previsto para alimentação em tensão muito baixa.

Class III. The luminaire is operated on low voltages supplied by a safety transformer or battery



saliente tecto
ceiling mounted



suspensa
suspended



aplique parede
wall mounted



encastrada parede
wall recessed



de pé
floor standing



de mesa
table standing



de canto
corner mounted



encastrada chão
floor recessed



encastrada tecto
ceiling recessed



nº de lâmpadas . potência
nº of lamps . power



casquilho . lamp holder



dimensões em mm . dimensions in mm



Peso unitário aproximado sem embalagem (em Kg).
Unit approximate weight without package. Specified in Kg.



Índice de Protecção. O primeiro algarismo identifica a protecção à entrada de elementos sólidos e o segundo aos líquidos.

Ingress Protection. The first figure being representative of the protection to solid bodies penetration and the second to liquids.



Índice Resistência Mecânica. Resistência a impactos mecânicos externos.
Mechanical Resistance Classes. Resistance against external mechanical impacts



Em Stock . significa versões dos artigos habitualmente em stock. **In Stock.** versions of articles usually in stock.



Sob consulta . upon request.



lâmpada incluída . lamp included



ENEC – Marca comum europeia concedida no âmbito do Acordo ENEC, aplicável a todo o tipo de luminárias em conformidade com as normas da série EN 60 598. Marca reconhecida em todos os países subscritores do referido acordo. 04 – Marca emitida pela CERTIF.

ENEC – European common reference symbol granted in accordance with the ENEC Agreement, applicable to every type of luminaire within the Standards of the EN 60 598 series. Reference symbol recognized in all the countries that subscribed the referred agreement. 04 – Reference symbol issued by CERTIF.



Esta luminária não pode ser coberta com material isolante ou análogo. **Luminaire not suitable for covering with thermally insulating material.**



Classe II. Com isolamento principal e isolamento suplementar, mas sem meio de protecção por ligação à terra.

Class II. The luminaire is insulated in such a way that there are no exposed metal parts that can carry current. There is no protective earth conductor.



Volume unitário com embalagem (em dm³).
Unit approximate volume with package. Specified in dm³.



dimensão do corte no tecto para encastrar armadura. Tolerância em mm .
Cut-out dimension for recessed luminaires. Tolerance in mm



adaptável aos módulos standard dos tectos falsos .
adaptable to the standard modules of the false ceilings



distância mínima dos objectos iluminados (em metros) .
minimum distance between the lit object and the luminaire (in metres)



Substituição por Lâmpada de LED's. Este símbolo, presente junto de alguns dos produtos, significa que é possível a substituição de lâmpadas vulgares (incandescentes, halógeno, etc..) por lâmpadas de LED's adaptáveis (com as mesmas características, mesmo suporte).

LED replacement Lamps. This symbol next to some of our products indicates that it is possible to replace traditional pin base or screw base bulbs such as incandescent, halogen, etc ... by replacement LED lamps (maintaining the same lampholder and general characteristics).