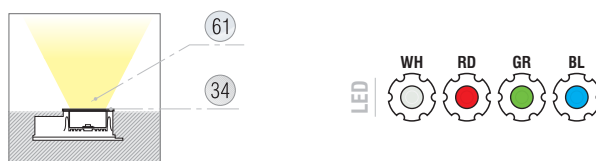


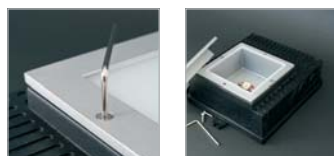


descrição description

- Uplight de forma quadrada para aplicação encastrada no pavimento
- Reduzida profundidade, apropriado para aplicação em varandas exteriores
- Disponível com LED cor branca, vermelha, azul ou verde
- Aro em alumínio equipado com vidro Frost de protecção
- *Floor recessed mounting square shaped uplight*
- *Recessed depth of only 60 mm makes it popular in the lighting of outdoor balconies*
- *Available in white, red, blue or green coloured LED light*
- *Frame made of die-cast aluminium and frosted glass cover*



pormenores details



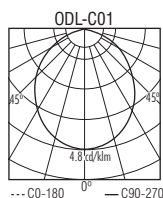
Aplicação no pavimento: É necessária a prévia aplicação do corpo exterior que deverá ficar encastrado e envolvido no próprio pavimento. Este aparelho pode ser instalado no pavimento, mas não pode ser sujeito a esforços mecânicos nem suportar cargas (IK04), pelo que não deve ser instalado em locais de passagem ou onde exista probabilidade de ser pisado.

Floor recessed mounting: External casing must be previously recessed at the floor. This equipment can be installed recessed on the floor, but it can not be subjected to mechanical efforts or bearing loads (IK04). It shouldn't therefore be installed in places of transit, footpaths or other places where it is likely to be walked over.

acabamento finishing

- ③4 aro em alumínio anodizado mate . *frame in natural matt anodised aluminium finish.*

diagr.polar p.diagr.



simbologia symbols ·



difusores diffusers ·

61 Vidro Fosco / Frosted Glass

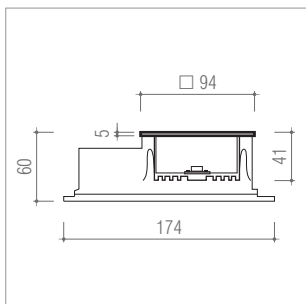
cor LED colour ·

WH - branco / white · RD - vermelho / red · GR - verde / green · BL - azul / blue



encomenda order ·

ex: ODL-C01 1x1,2W BL = 32.82.001.01.20



W		WH	RD	GR	BL	
1x1,2 W	LED	(32.82. ...)	001.01.15	001.01.13	001.01.14	001.01.20
			kg	dm ³	±2 (mm)	
			0,546	3,3	180x137/ h=55	

O aparelho só fica completo com a aplicação de um driver. / External power unit required for operation

acessórios accessories ·

Designação / Name	Cod.
LSVC3A Driver 1-3,8W	32.80.000.01.01
LLVC12A Driver 6-12W	32.78.000.01.03
LTVC18A Driver 10-18W	32.81.000.01.00
LDL-AC2/1M - extensão para Led - 1m	32.77.000.01.00
LDL-AC2/2M - extensão para Led - 2m	32.77.000.01.03
LDL-AC2/3M - extensão para Led - 3m	32.77.000.01.04
LDL-AC3 Link (Chante)	32.77.000.01.07



! **Quantidade Mínima** . Os artigos indicados com este símbolo, pressupõem a encomenda de quantidades mínimas. **Minimum Quantity**. Items listed with this symbol, assume a minimum order quantity.



lâmpada não incluída . lamp not included



Marca de conformidade com as Normas Europeias do Comité Europeu de Normalização Electrotécnica (CENELEC), aplicável a todo o material eléctrico certificado pela CERTIF no âmbito do acordo CCA do CENELEC.

Reference symbol of compliance with the European Norms of the European Electrotechnical Standardization Committee (CENELEC) applied to every electrical material certified by CERTIF in accordance with the CCA of the CENELEC.



Produto projectado e fabricado em conformidade com a directiva comunitária 89 / 336 / CEE relativa à Compatibilidade Electromagnética e com a Directiva Comunitária 73 / 23 / CEE para equipamento de Baixa Tensão.

Product designed and manufactured in accordance with the Council Directive 89 / 336 / CEE concerning the Electromagnetic Compatibility and the Council Directive 73 / 23 / CEE for Low-Tension equipment.



Classe I. Isolamento principal e protecção por ligação à terra prevista nas partes metálicas acessíveis.

Class I. All the exposed metal parts are connected to one another and to the protective earth conductor.



Classe III. Previsto para alimentação em tensão muito baixa.

Class III. The luminaire is operated on low voltages supplied by a safety transformer or battery



saliente tecto
ceiling mounted



suspensa
suspended



applique parede
wall mounted



encastrada parede
wall recessed



Em Stock . significa versões dos artigos habitualmente em stock. **In Stock**. versions of articles usually in stock.



Sob consulta . upon request.



lâmpada incluída . lamp included



ENEC – Marca comum europeia concedida no âmbito do Acordo ENEC, aplicável a todo o tipo de luminárias em conformidade com as normas da série EN 60 598. Marca reconhecida em todos os países subscritores do referido acordo. 04 – Marca emitida pela CERTIF.

ENEC – European common reference symbol granted in accordance with the ENEC Agreement, applicable to every type of luminaire within the Standards of the EN 60 598 series. Reference symbol recognized in all the countries that subscribed the referred agreement. 04 – Reference symbol issued by CERTIF.



Esta luminária não pode ser coberta com material isolante ou análogo. **Luminaire not suitable for covering with thermally insulating material.**



Classe II. Com isolamento principal e isolamento suplementar, mas sem meio de protecção por ligação à terra.

Class II. The luminaire is insulated in such a way that there are no exposed metal parts that can carry current. There is no protective earth conductor.



de canto
corner mounted



de pé
floor standing



encastrada chão
floor recessed



de mesa
table standing



encastrada tecto
ceiling recessed



nº de lâmpadas . potência
nº of lamps . power



casquilho . lamp holder



dimensões em mm . dimensions in mm



Peso unitário aproximado sem embalagem (em Kg).
Unit approximate weight without package. Specified in Kg.



Volume unitário com embalagem (em dm³).
Unit approximate volume with package. Specified in dm³.



IPxx Índice de Protecção. O primeiro algarismo identifica a protecção à entrada de elementos sólidos e o segundo aos líquidos.

Ingress Protection. The first figure being representative of the protection to solid bodies penetration and the second to liquids.



IKxx Índice Resistência Mecânica. Resistência a impactos mecânicos externos.
Mechanical Resistance Classes. Resistance against external mechanical impacts



Resistência à chama e à inflamação. O ensaio é efectuado utilizando um fio de Ni-Cr incandescente aquecido a 650°C, 850°C ou 960°C.

Resistance to flame and ignition. The test is made using nickel-chromium glow-wire heated to 650°C, 850°C or 960°C.



dimensão do corte no tecto para encastrar armadura. Tolerância em mm .
Cut-out dimension for recessed luminaires. Tolerance in mm



adaptável aos módulos standard dos tectos falsos .
adaptable to the standard modules of the false ceilings



distância mínima dos objectos iluminados (em metros) .
minimum distance between the lit object and the luminaire (in metres)



Substituição por Lâmpada de LED's. Este símbolo, presente junto de alguns dos produtos, significa que é possível a substituição de lâmpadas vulgares (incandescentes, halógeno, etc..) por lâmpadas de LED's adaptáveis (com as mesmas características, mesmo suporte).

LED replacement Lamps. This symbol next to some of our products indicates that it is possible to replace traditional pin base or screw base bulbs such as incandescent, halogen, etc ... by replacement LED lamps (maintaining the same lampholder and general characteristics).