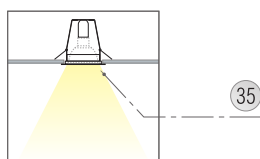
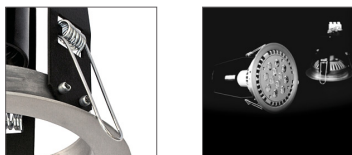


**descrição** description ·

- Downlight de aplicação encastrada para lâmpadas de LED´s do tipo PAR30 e PAR38;
- Corpo em aço. Moldura em alumínio a complementar o aspecto tecnológico da lâmpada de LED´s;
- Excelente integração do aparelho ao espaço que ilumina;
- Fixação ao tecto por niveladores (incluídos) que permitem o ajuste a diferentes espessuras de tecto falso;
- Lâmpadas de LED recomendadas: Arquipar7 e Arquipar12 da Arquiled;
- Lâmpadas não incluídas no aparelho.

- Recessed mounting downlight for use with PAR30 or PAR38 type LED lamps;
- Steel housing. Aluminium frame complementing the LED lamp technological aspect;
- Easy integration in a broad spectrum of applications;
- Installation by adjustable spring latches included, allowing perfect adjustment to different ceiling thicknesses;
- LED recommended lamps: Arquiled references Arquipar7 and Arquipar12;
- Lamps not included.

**pormenores** details ·**acabamento** finishing · 35 Alumínio escovado . *Brushed aluminium*

simbologia symbols ·

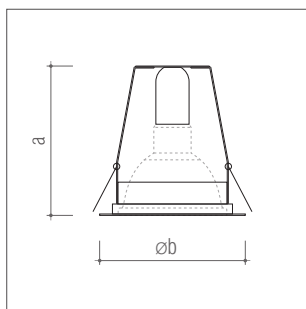


lâmpada lamp ·

Casquilho . Lamp holder	Lâmpada recomendada . Recommended lamp **	W	Ø
E27 (PAR30)	Arquiled Arquipar7	8,4	95
E27 (PAR38)	Arquiled Arquipar12	14,5	122

\*\* Devido a eventuais alterações efectuadas pelos fabricantes das lâmpadas, aconselhamos a verificação antes da aquisição da mesma . Due to possible changes made by manufacturers, please confirm lamp characteristics before purchasing

LDL-1000s



Cód.	W* (máx)		(mm) a    Øb	 kg	 (dm³)	 ±5 (mm)
33.94.000.01.01	7x1,2 W	E27 (PAR30)	135 125	0,315	5,0	Ø110
33.94.000.01.00	12x1,2 W	E27 (PAR38)	186 154	0,425	8,4	Ø132

\* Valores determinados tendo como referência as lâmpadas da Arquiled . Values referring to Arquiled lamps

exemplos examples ·



**!** **Quantidade Mínima** . Os artigos indicados com este símbolo, pressupõem a encomenda de quantidades mínimas. **Minimum Quantity**. Items listed with this symbol, assume a minimum order quantity.



lâmpada não incluída . lamp not included



Marca de conformidade com as Normas Europeias do Comité Europeu de Normalização Electrotécnica (CENELEC), aplicável a todo o material eléctrico certificado pela CERTIF no âmbito do acordo CCA do CENELEC.

*Reference symbol of compliance with the European Norms of the European Electrotechnical Standardization Committee (CENELEC) applied to every electrical material certified by CERTIF in accordance with the CCA of the CENELEC.*



Produto projectado e fabricado em conformidade com a directiva comunitária 89 / 336 / CEE relativa à Compatibilidade Electromagnética e com a Directiva Comunitária 73 / 23 / CEE para equipamento de Baixa Tensão.

*Product designed and manufactured in accordance with the Council Directive 89 / 336 / CEE concerning the Electromagnetic Compatibility and the Council Directive 73 / 23 / CEE for Low-Tension equipment.*



**Classe I.** Isolamento principal e protecção por ligação à terra prevista nas partes metálicas acessíveis.

**Class I.** All the exposed metal parts are connected to one another and to the protective earth conductor.



**Classe III.** Previsto para alimentação em tensão muito baixa.

**Class III.** The luminaire is operated on low voltages supplied by a safety transformer or battery



saliente tecto  
ceiling mounted



suspensa  
suspended



applique parede  
wall mounted



encastrada parede  
wall recessed



**Em Stock** . significa versões dos artigos habitualmente em stock. **In Stock**. versions of articles usually in stock.



**Sob consulta** . upon request.



lâmpada incluída . lamp included



ENEC – Marca comum europeia concedida no âmbito do Acordo ENEC, aplicável a todo o tipo de luminárias em conformidade com as normas da série EN 60 598. Marca reconhecida em todos os países subscritores do referido acordo. 04 – Marca emitida pela CERTIF.

*ENEC – European common reference symbol granted in accordance with the ENEC Agreement, applicable to every type of luminaire within the Standards of the EN 60 598 series. Reference symbol recognized in all the countries that subscribed the referred agreement. 04 – Reference symbol issued by CERTIF.*



Esta luminária não pode ser coberta com material isolante ou análogo. **Luminaire not suitable for covering with thermally insulating material.**



**Classe II.** Com isolamento principal e isolamento suplementar, mas sem meio de protecção por ligação à terra.

**Class II.** The luminaire is insulated in such a way that there are no exposed metal parts that can carry current. There is no protective earth conductor.



de canto  
corner mounted



de pé  
floor standing



encastrada chão  
floor recessed



de mesa  
table standing



encastrada tecto  
ceiling recessed



nº de lâmpadas . potência  
nº of lamps . power



casquilho . lamp holder



dimensões em mm . dimensions in mm



Peso unitário aproximado sem embalagem (em Kg).  
Unit approximate weight without package. Specified in Kg.



Volume unitário com embalagem (em dm³).  
Unit approximate volume with package. Specified in dm³.



**Índice de Protecção.** O primeiro algarismo identifica a protecção à entrada de elementos sólidos e o segundo aos líquidos.

**Ingress Protection.** The first figure being representative of the protection to solid bodies penetration and the second to liquids.



**Índice Resistência Mecânica.** Resistência a impactos mecânicos externos.  
**Mechanical Resistance Classes.** Resistance against external mechanical impacts



**Resistência à chama e à inflamação.** O ensaio é efectuado utilizando um fio de Ni-Cr incandescente aquecido a 650°C, 850°C ou 960°C.

**Resistance to flame and ignition.** The test is made using nickel-chromium glow-wire heated to 650°C, 850°C or 960°C.



dimensão do corte no tecto para encastrar armadura. Tolerância em mm .  
Cut-out dimension for recessed luminaires. Tolerance in mm



adaptável aos módulos standard dos tectos falsos .  
adaptable to the standard modules of the false ceilings



distância mínima dos objectos iluminados (em metros) .  
minimum distance between the lit object and the luminaire (in metres)



**Substituição por Lâmpada de LED's.** Este símbolo, presente junto de alguns dos produtos, significa que é possível a substituição de lâmpadas vulgares (incandescentes, halógeno, etc..) por lâmpadas de LED's adaptáveis (com as mesmas características, mesmo suporte).

**LED replacement Lamps.** This symbol next to some of our products indicates that it is possible to replace traditional pin base or screw base bulbs such as incandescent, halogen, etc ... by replacement LED lamps (maintaining the same lampholder and general characteristics).