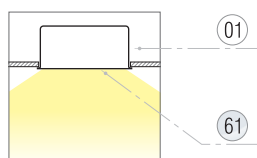
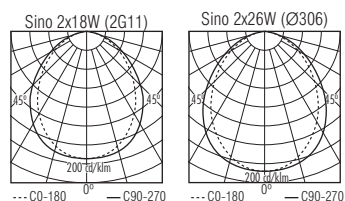


**descripción** description

- Luminaria tipo downlight de aplicación encajada, para 2 ó 3 lámparas fluorescentes compactas economizadoras de energía y con reactancia electrónica, teniendo como resultado un excelente rendimiento luminoso y bajo consumo energético.
 - La Luminaria se desarrolló para la aplicación en techos falsos, realizándose su fijación por medio de suspensión con vara roscada (no incluida), permitiendo así el ajuste perfecto independientemente de la altura del techo.
 - La sustitución de lámparas y otras operaciones de mantenimiento se ejecutan sin la ayuda de herramientas.
 - Aparato fabricado en chapa de acero lacada a epoxi blanco, con caja de electrificación, también en chapa de acero, separada del downlight y permitiendo la aplicación libre en cualquier lugar del techo.
 - Este downlight se encuentra equipado con un difusor de vidrio, incorporado en un aro metálico que se fija al aparato por medio de pinzas, garantizando el índice de protección.
- *Luminaire de type downlight d'application encastrée pour 2 ou 3 lampes fluorescentes compactes économiques et avec ballast électronique, permettant un excellent rendement lumineux et une faible consommation énergétique.*
 - *Ce luminaire a été développé pour application en faux plafonds, la fixation est faite grâce à une tige filetée (non incluse), ce qui permet l'ajustement parfait indépendamment de l' hauteur pied droit.*
 - *Le changement des lampes et d'autres opérations de maintenance est exécuté sans recours à quelque outillage.*
 - *Appareil fabriqué en tôle d'acier laquée époxy blanc avec boîte d'électrification, aussi en tôle d'acier, séparée du downlight et permettant l'application dans tous les endroits du plafond.*
 - *Ce downlight est équipé avec un diffuseur en verre incorporé dans un cadre métallique fixé à l'appareil avec des ressorts, garantissant ainsi l'indice de protection.*

**acabados** finitions

- ① Cuerpo en chapa de acero lacada a epoxy blanca RAL 9016.
Corps en tôle d'acier laquée époxy blanc RAL 9016

diagr.polar p.diagr.

símbolos symboles ·



960°C IP44 IK07

difusores diffuseurs · (61) Cristal Mate / Verre sablé

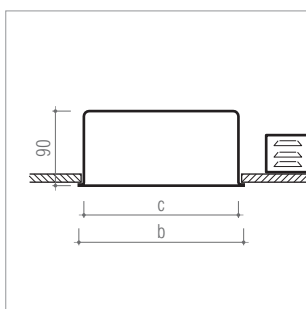
extras standard extras · **Kit 1H** - Kit de emergencia 1 hora. *Kit d'urgence 1 heure.*
Kit 3H - Kit de emergencia 3 horas. *Kit d'urgence 3 heures.*

HF - Versión-base Reactancia Electrónica. *Version-base Ballaste Electronique.*

opciones options · **DIM** - Reactancia Electrónica que permite Regulación Flujo Luminoso. *Ballaste Electronique qui permet la Régulation du Flux Lumineux.*
Dali (Digital Addressable Lighting Interface) - Sistema de control de iluminación Dali. *Système de contrôle de l'éclairage Dali.*

pedido commande ·

Sino + W + + Øb + opções + extras
 ex: Sino 2x18W 2G11 Ø306 DIM Kit1H



W		(mm)				HF	DIM	
		b	c	kg	±5 (mm)			
2x13W	G24q-1	Ø246	Ø220	2,950	Ø235	•	•	•
2x18W	G24q-2	Ø246	Ø220	2,950	Ø235	•	•	•
2x18W	2G11	Ø306	Ø280	3,840	Ø295	•	•	•
2x26W	G24q-3	Ø306	Ø280	4,300	Ø295	•	•	•
2x26W	G24q-3	Ø366	Ø340	4,300	Ø355	•	•	•
3x18W	2G11	Ø366	Ø340	4,400	Ø355	•	•	•

ejemplos exemples ·



Metro do Porto

! **Cantidad Mínima** . Asumir el pedido de cantidades mínimas en artículos que figuran con este símbolo.
Quantité Minimale. Assumer une quantité minimale de commande pour les articles avec ce symbole.



lámpara incorporada . *lampe fournie*



Marca de conformidad con las Normas Europeas del Comité Europeo de Normalización Electrotécnica (CENELEC), aplicable a todo el material eléctrico certificado por CERTIF en el ámbito del acuerdo CCA de CENELEC.

Marque de conformité avec les Normes Européennes du Comité Européen de Normalisation Electrotechnique (CENELEC), applicable à tout le matériel électrique certifié par CERTIF conformément à l' accord CCA du CENELEC.



Producto diseñado y fabricado en conformidad con la directiva comunitaria 2004 / 108 / CE relativa a la Compatibilidad Electromagnética y con la Directiva Comunitaria 2006 / 95 / CE para equipamiento de Baja Tensión.

Conception et fabrication des produits en conformité avec la directive communautaire 2004 / 108 / CE relative à la Compatibilité Electromagnétique et avec la Directive Communautaire 2006 / 95 / CE pour équipement de basse tension.



Clase I. Aislamiento principal y protección por conexión a tierra prevista en las partes metálicas accesibles.
Classe I. Isolation principale et protection par un branchement à la terre prévu dans les parties métalliques accessibles..



Clase III. Previsto para alimentación con baja tensión.
Classe III. Prévu pour les alimentations en très basse tension



adosada a techo
en plafonnier



suspendida
suspendu



applique pared
applique murale



empotrada pared
encastrée au mur



nº de lámparas . potencia
nº lampes . puissance



portálamparas . *culot*



dimensiones en mm . *dimensions en mm*



Peso unitario aproximado sin embalaje (en Kg).
Poids unitaire sans emballage (en Kg).



Volumen unitario con embalaje (en dm³).
Volume unitaire avec emballage (en dm³).



IPxx **Índice de Protección**. El primer algoritmo identifica la protección contra entrada de elementos sólidos y el segundo de los líquidos.
Degrés de Protection. Le 1^{er} chiffre indique la protection à l'entrée de corps solides et le 2^{ème} chiffre indique l'entrée de corps liquides.



IKxx **Índice Resistencia Mecánica**. Resistencia a impactos mecánicos externos.
Degré de résistance mécanique. Protection contre les impacts mécaniques externes.



En Stock . Artículos por lo general en almacén.
En Stock. Articles généralement en magasin.



a petición . sur demande.



lámpara no incorporada . *lampe non fournie*



ENEC – Marca común europea concedida en el ámbito del Acuerdo ENEC, aplicable a todo tipo de luminarias en conformidad con las normas de la serie EN 60 598. Marca reconocida en todos los países suscriptores del mencionado acuerdo. 04 – Marca emitida por CERTIF.

ENEC – Marque commune européenne conçue selon l'accord ENEC appliquée à tous types de luminaire en conformité avec les Normes de la série EN 60 598. Marque reconnue dans tous les pays souscripteurs de l'accord. 04 - Marque émise par CERTIF.



La luminaria no se puede recubrir con un material aislante o análogo. *Luminaires ne pouvant pas être recouverts d'un matériau isolant thermique ou analogue.*



Clase II. Con el aislamiento principal y el aislamiento suplementario, pero sin medio de protección por conexión a tierra.

Classe II. Isolation principale et isolation supplémentaire mais sans moyen de protection pour un branchement à la terre.



de esquina
d'angle



de pie
sur pied



empotrada suelo
encastrée au sol



de mesa
de chevet



empotrada techo
encastrée en plafond



650°C **Resistencia a fuego y a inflamación**. El ensayo se realiza utilizando un hilo de Ni-Cr incandescente a temperatura de 650°C, 850°C o 960°C.



Résistance à la flamme et à la combustion. Les essais sont effectués avec un câble Ni-Cr incandescent et chauffé à 650°, 850°C ou 960°C.



dimensión del corte en el techo para empotrar la luminaria. Tolerancia en mm
découpe pour encastrement. Tolérance en mm.



adaptable a los módulos estándar de los techos falsos.
adaptable aux modules standards de faux plafonds.



distancia mínima de los objetos iluminados (en metros).
distance minimum entre le luminaire et l'objet éclairé (en mètres)



Sustitución por Lámpara de LED's. Este símbolo, presente junto algunos de nuestros productos, significa que es posible la sustitución de lámparas (fluorescentes, de halógeno, etc...) por lámparas de LED's adaptables (con las mismas características, y mismo soporte).

Remplacement par ampoules de LED's. Ce symbole, apposé à certains de nos produits, signifie que le remplacement des ampoules traditionnelles est possible (incandescentes, halogènes, etc...) par des ampoules de LED's adaptables (avec les mêmes caractéristiques, même support).