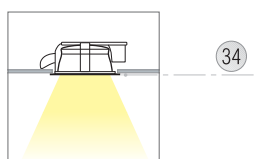




descrição description

- Gama de downlights de aplicação embutida para 1 ou 2 lâmpadas fluorescentes compactas.
- Versões simples (DL-9185-05) com lâmpada colocada na vertical para feixe luminoso distribuição concentrada. Lâmpada colocada horizontalmente nas versões duplas (DL-9185-01 e DL-9260-01), emitindo um feixe luminoso de distribuição ampla.
- Downlight constituído por quatro elementos básicos: reflector em alumínio brilhante; estrutura e caixa de electrificação em chapa de aço; aro de remate em alumínio anodizado cinza.
- A caixa de electrificação separada do downlight, permite a aplicação livremente em qualquer local do tecto. As molas de instalação estão incluídas, permitindo a fácil e rápida instalação e manutenção.
- Recessed mounting downlight range for single and double fluorescent compact lamps.
- Vertical lamp orientation with narrow beam light distribution on single lamp versions (DL-9185-05). Double lamp versions with horizontal lamp orientation with wide beam light distribution (DL-9185-01 and DL-9260-01).
- Downlight with four main components: aluminium reflector; steel sheet housing and gearbox unit; anodized grey aluminium mounting ring.
- The separate gearbox can be mounted loose or hung in the ceiling void. Fixing clips are included for easy installation and maintenance operations.



pormenores details

Os niveladores incluídos, permitem o ajuste preciso ao perfil específico do cada tecto falso. Em nenhuma circunstância este downlight e respectiva caixa de electrificação, podem ser recobertos com um material isolante ou análogo.

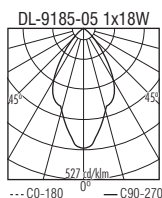


Precise adjustment to different ceiling thicknesses assured by the included levellers. Under no circumstance must the downlight or gearbox be re-covered with any insulating or similar material.

acabamento finishing

- 34 aro em acabamento alumínio anodizado mate
ring in natural matt anodised aluminium

diagr.polar p.diagr.



simbologia symbols



CE 230V/50Hz EN 60 598



850°C IP20

extras standard extras · **K** - Kit de Emergência de 1 ou 3 horas. *Fitted with 1 or 3 hours Emergency Kit.*

opções options

b (---) - Versão-base Balastro Ferromagnético (convencional). *Basic-version for luminaires equipped with conventional ballast (ferromagnetic).*

C (-|+) - Balastro Ferromagnético (convencional) e Condensador para Correção do Factor de Potência. *For luminaires equipped with conventional ballast (ferromagnetic) and Power Factor Correction Capacitor.*

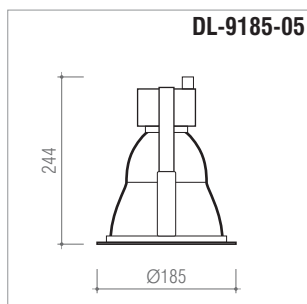
G (HF) - Balastro Electrónico. *For luminaires equipped with High Frequency Electronic Control Gear.*

V (DIM) - Balastro Electrónico que permite a Regulação do Fluxo Luminoso. *For luminaires equipped with High Frequency Electronic Dimming Control Gear.*

Dali (Digital Addressable Lighting Interface) - Sistema de controlo Dali. *Dali Lighting control system.*

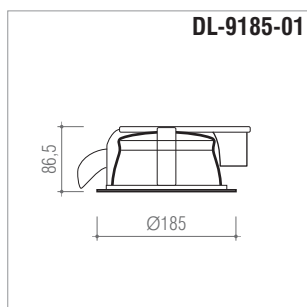
encomenda order

DL-9... + W + opções + extras
 ex: DL-9260-01 2x26W V K



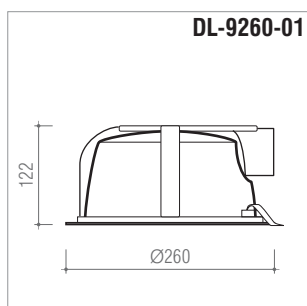
W		b (---)	C (- +)	G (HF)	V (DIM)	
1x13W	G24d-1	•	•	•	•	•
1x18W	G24d-2	•	•	•	•	•
1x26W	G24d-3	•	•	•	•	•

1,200
 ±5 (mm)
 Ø172



W		b (---)	C (- +)	G (HF)	V (DIM)	
2x13W	G24d-1	•	•	•	•	•
2x18W	G24d-2	•	•	•	•	•

1,400
 ±5 (mm)
 Ø172



W		b (---)	C (- +)	G (HF)	V (DIM)	
2x26W	G24d-3	•	•	•	•	•

1,650
 ±5 (mm)
 Ø240

! **Quantidade Mínima** . Os artigos indicados com este símbolo, pressupõem a encomenda de quantidades mínimas. **Minimum Quantity**. Items listed with this symbol, assume a minimum order quantity.



lâmpada não incluída . lamp not included



Marca de conformidade com as Normas Europeias do Comité Europeu de Normalização Electrotécnica (CENELEC), aplicável a todo o material eléctrico certificado pela CERTIF no âmbito do acordo CCA do CENELEC.

Reference symbol of compliance with the European Norms of the European Electrotechnical Standardization Committee (CENELEC) applied to every electrical material certified by CERTIF in accordance with the CCA of the CENELEC.



Produto projectado e fabricado em conformidade com a directiva comunitária 89 / 336 / CEE relativa à Compatibilidade Electromagnética e com a Directiva Comunitária 73 / 23 / CEE para equipamento de Baixa Tensão.

Product designed and manufactured in accordance with the Council Directive 89 / 336 / CEE concerning the Electromagnetic Compatibility and the Council Directive 73 / 23 / CEE for Low-Tension equipment.



Classe I. Isolamento principal e protecção por ligação à terra prevista nas partes metálicas acessíveis.

Class I. All the exposed metal parts are connected to one another and to the protective earth conductor.



Classe III. Previsto para alimentação em tensão muito baixa.

Class III. The luminaire is operated on low voltages supplied by a safety transformer or battery



saliente tecto
ceiling mounted



suspensa
suspended



applique parede
wall mounted



encastrada parede
wall recessed



de pé
floor standing



de mesa
table standing



de canto
corner mounted



encastrada chão
floor recessed



encastrada tecto
ceiling recessed



nº de lâmpadas . potência
nº of lamps . power



casquilho . lamp holder



dimensões em mm . dimensions in mm



Peso unitário aproximado sem embalagem (em Kg).
Unit approximate weight without package. Specified in Kg.



Volume unitário com embalagem (em dm³).
Unit approximate volume with package. Specified in dm³.



IPxx **Índice de Protecção.** O primeiro algarismo identifica a protecção à entrada de elementos sólidos e o segundo aos líquidos.

Ingress Protection. The first figure being representative of the protection to solid bodies penetration and the second to liquids.



IKxx **Índice Resistência Mecânica.** Resistência a impactos mecânicos externos.
Mechanical Resistance Classes. Resistance against external mechanical impacts



Em Stock . significa versões dos artigos habitualmente em stock. **In Stock.** versions of articles usually in stock.



Sob consulta . upon request.



lâmpada incluída . lamp included



ENEC – Marca comum europeia concedida no âmbito do Acordo ENEC, aplicável a todo o tipo de luminárias em conformidade com as normas da série EN 60 598. Marca reconhecida em todos os países subscritores do referido acordo. 04 – Marca emitida pela CERTIF.

ENEC – European common reference symbol granted in accordance with the ENEC Agreement, applicable to every type of luminaire within the Standards of the EN 60 598 series. Reference symbol recognized in all the countries that subscribed the referred agreement. 04 – Reference symbol issued by CERTIF.



Esta luminária não pode ser coberta com material isolante ou análogo. **Luminaire not suitable for covering with thermally insulating material.**



Classe II. Com isolamento principal e isolamento suplementar, mas sem meio de protecção por ligação à terra.

Class II. The luminaire is insulated in such a way that there are no exposed metal parts that can carry current. There is no protective earth conductor.



Resistência à chama e à inflamação. O ensaio é efectuado utilizando um fio de Ni-Cr incandescente aquecido a 650°C, 850°C ou 960°C.



Resistance to flame and ignition. The test is made using nickel-chromium glow-wire heated to 650°C, 850°C or 960°C.



dimensão do corte no tecto para encastrar armadura. Tolerância em mm .
Cut-out dimension for recessed luminaires. Tolerance in mm



adaptável aos módulos standard dos tectos falsos .
adaptable to the standard modules of the false ceilings



distância mínima dos objectos iluminados (em metros) .
minimum distance between the lit object and the luminaire (in metres)



Substituição por Lâmpada de LED's. Este símbolo, presente junto de alguns dos produtos, significa que é possível a substituição de lâmpadas vulgares (incandescentes, halógeno, etc..) por lâmpadas de LED's adaptáveis (com as mesmas características, mesmo suporte).

LED replacement Lamps. This symbol next to some of our products indicates that it is possible to replace traditional pin base or screw base bulbs such as incandescent, halogen, etc ... by replacement LED lamps (maintaining the same lampholder and general characteristics).