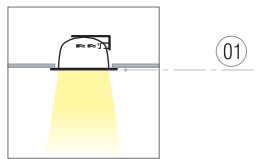




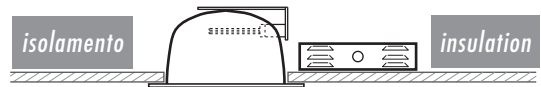
**descrição** description

- Downlight de aplicação embutida para 1 ou 2 lâmpadas fluorescentes compactas, colocadas na horizontal, emitindo um feixe luminoso de distribuição ampla.
- A série DLB foi desenvolvida para aplicação em tectos falsos nos quais a altura disponível para aplicação é reduzida. A fixação do projector é assegurada por um conjunto de niveladores, incluídos no aparelho, que permitem o ajuste perfeito a diferentes espessuras de tecto falso.
- Downlight constituído por três elementos básicos: reflector em alumínio alto rendimento; estrutura em chapa de aço e caixa de electrificação. A caixa de electrificação separada do downlight, permite a aplicação livremente em qualquer local do tecto.
- Também disponível em versões com Vidro Decorativo ou Vidro IP44.
- Recessed horizontal mounting downlight for single and twin compact fluorescent lamps with high efficiency aluminium reflector for floodlight distribution.
- DLB series developed for mounting at ceilings with reduced recessed depth. Installation by adjustable spring latches included, allowing perfect adjustment to different ceiling thicknesses. Remote gearbox housing unit delivered complete with luminaire.
- Also available in versions with Floating Decorative Glass or IP44 Glass attachments.



**pormenores** details

Os niveladores incluídos, permitem o ajuste preciso ao perfil específico de cada tecto falso. Em nenhuma circunstância este downlight e respectiva caixa de electrificação, podem ser recobertos com um material isolante ou análogo.

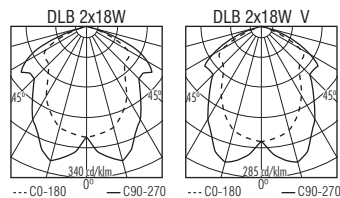


*Precise adjustment to different ceiling thicknesses assured by the included levellers. Under no circumstance must the downlight or gearbox be re-covered with any insulating or similar material.*

**acabamento** finishing

- ① Corpo em Chapa de aço, acabamento com pintura electrostática branca a pó RAL 9016 .  
Housing made from sheet steel white-coated RAL 9016 finish

**diagr.polar** p.diagr.



simbologia symbols



versões versions



versão Standard . Standard Version



**Vidro Decorativo** - Aplicado afastado do aro, o Vidro Decorativo transforma a estética e o enquadramento do aparelho. Adicionar "V" à referência de encomenda.

*Floating Decorative Glass: Decorative attachment converting the downlight aesthetics. Add "V" to the ordering reference.*



**Vidro IP44** - Vidro decorativo encostado ao aro, obtendo-se um índice de protecção superior (IP44). Adicionar "V IP44" à referência de encomenda.

*IP44 Glass - Higher degree of protection when equipped with IP44 Glass. Add "V IP44" to the ordering reference.*

**extras standard extras** · **K** - Kit de Emergência de 1 ou 3 horas. *Fitted with 1 or 3 hours Emergency Kit.*

opções options

**b** (---) - Versão-base Balastro Ferromagnético (convencional). *Basic-version for luminaires equipped with conventional ballast (ferromagnetic).*

**C** (-|+) - Balastro Ferromagnético (convencional) e Condensador para Correção do Factor de Potência. *For luminaires equipped with conventional ballast (ferromagnetic) and Power Factor Correction Capacitor.*

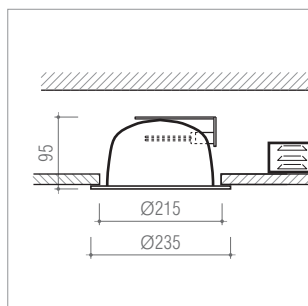
**G** (HF) - Balastro Electrónico. *For luminaires equipped with High Frequency Electronic Control Gear.*

**V** (DIM) - Balastro Electrónico que permite a Regulação do Fluxo Luminoso. *For luminaires equipped with High Frequency Electronic Dimming Control Gear.*

**Dali** (Digital Addressable Lighting Interface) - Sistema de controlo Dali. *Dali Lighting control system.*

encomenda order

DLB + W + versão + opções + extras  
 ex: DLB 2x26W V C



W	Bulb	kg	Versão			b (---)	C (- +)	G (HF)	V (DIM)	Dali
			Standard	V	V IP44					
1x13W	G24d-1	1,550	•	•	•	•	•	•	•	•
1x18W	G24d-2	1,600	•	•	•	•	•	•	•	•
1x26W	G24d-3	2,050	•	•	•	•	•	•	•	•
2x13W	G24d-1	1,900	•	•	•	•	•	•	•	•
2x18W	G24d-2	2,000	•	•	•	•	✓	•	•	•
2x26W	G24d-3	2,450	•	•	•	•	✓	•	•	•

(dm<sup>3</sup>) 11,1  
 ±5 (mm)  
 Ø215

**!** **Quantidade Mínima** . Os artigos indicados com este símbolo, pressupõem a encomenda de quantidades mínimas. **Minimum Quantity**. Items listed with this symbol, assume a minimum order quantity.



lâmpada não incluída . lamp not included



Marca de conformidade com as Normas Europeias do Comité Europeu de Normalização Electrotécnica (CENELEC), aplicável a todo o material eléctrico certificado pela CERTIF no âmbito do acordo CCA do CENELEC.

*Reference symbol of compliance with the European Norms of the European Electrotechnical Standardization Committee (CENELEC) applied to every electrical material certified by CERTIF in accordance with the CCA of the CENELEC.*



Produto projectado e fabricado em conformidade com a directiva comunitária 89 / 336 / CEE relativa à Compatibilidade Electromagnética e com a Directiva Comunitária 73 / 23 / CEE para equipamento de Baixa Tensão.

*Product designed and manufactured in accordance with the Council Directive 89 / 336 / CEE concerning the Electromagnetic Compatibility and the Council Directive 73 / 23 / CEE for Low-Tension equipment.*



**Classe I.** Isolamento principal e protecção por ligação à terra prevista nas partes metálicas acessíveis.

**Class I.** All the exposed metal parts are connected to one another and to the protective earth conductor.



**Classe III.** Previsto para alimentação em tensão muito baixa.

**Class III.** The luminaire is operated on low voltages supplied by a safety transformer or battery



saliente tecto  
ceiling mounted



suspensa  
suspended



applique parede  
wall mounted



encastrada parede  
wall recessed



nº de lâmpadas . potência  
nº of lamps . power



casquilho . lamp holder



dimensões em mm . dimensions in mm



Peso unitário aproximado sem embalagem (em Kg).  
Unit approximate weight without package. Specified in Kg.



Volume unitário com embalagem (em dm³).  
Unit approximate volume with package. Specified in dm³.



**IPxx** **Índice de Protecção.** O primeiro algarismo identifica a protecção à entrada de elementos sólidos e o segundo aos líquidos.

**Ingress Protection.** The first figure being representative of the protection to solid bodies penetration and the second to liquids.



**IKxx** **Índice Resistência Mecânica.** Resistência a impactos mecânicos externos.  
**Mechanical Resistance Classes.** Resistance against external mechanical impacts



**Em Stock** . significa versões dos artigos habitualmente em stock. **In Stock.** versions of articles usually in stock.



**Sob consulta** . upon request.



lâmpada incluída . lamp included



ENEC – Marca comum europeia concedida no âmbito do Acordo ENEC, aplicável a todo o tipo de luminárias em conformidade com as normas da série EN 60 598. Marca reconhecida em todos os países subscritores do referido acordo. 04 – Marca emitida pela CERTIF.

*ENEC – European common reference symbol granted in accordance with the ENEC Agreement, applicable to every type of luminaire within the Standards of the EN 60 598 series. Reference symbol recognized in all the countries that subscribed the referred agreement. 04 – Reference symbol issued by CERTIF.*



Esta luminária não pode ser coberta com material isolante ou análogo. **Luminaire not suitable for covering with thermally insulating material.**



**Classe II.** Com isolamento principal e isolamento suplementar, mas sem meio de protecção por ligação à terra.

**Class II.** The luminaire is insulated in such a way that there are no exposed metal parts that can carry current. There is no protective earth conductor.



de canto  
corner mounted



de pé  
floor standing



encastrada chão  
floor recessed



de mesa  
table standing



encastrada tecto  
ceiling recessed



**Resistência à chama e à inflamação.** O ensaio é efectuado utilizando um fio de Ni-Cr incandescente aquecido a 650°C, 850°C ou 960°C.

**Resistance to flame and ignition.** The test is made using nickel-chromium glow-wire heated to 650°C, 850°C or 960°C.



dimensão do corte no tecto para encastrar armadura. Tolerância em mm .  
Cut-out dimension for recessed luminaires. Tolerance in mm



adaptável aos módulos standard dos tectos falsos .  
adaptable to the standard modules of the false ceilings



distância mínima dos objectos iluminados (em metros) .  
minimum distance between the lit object and the luminaire (in metres)



**Substituição por Lâmpada de LED's.** Este símbolo, presente junto de alguns dos produtos, significa que é possível a substituição de lâmpadas vulgares (incandescentes, halógeno, etc..) por lâmpadas de LED's adaptáveis (com as mesmas características, mesmo suporte).

**LED replacement Lamps.** This symbol next to some of our products indicates that it is possible to replace traditional pin base or screw base bulbs such as incandescent, halogen, etc ... by replacement LED lamps (maintaining the same lampholder and general characteristics).