

DC-902 DSQ-2/AB



DC-902 DSQ/AB



DC-902 D/AB



Orientable en 2 ejes de rotación, permitiendo libertad para crear formas de luz que sobresalen en el espacio que iluminan.

*Orientable en 2 axes de rotation pour assurer la liberté de conception de la forme de lumière mettant en relief des domaines spécifiques et d'objets.*

Lámparas adaptables / Lampes:  
Halógena/Halogènes , LED  
Portalámparas / Douilles :  
GU5.3 , GU10

La iluminación orientable en 1 o 2 ejes de rotación, en muchas situaciones es una plus-valía muy interesante.

Aparato con estructura en aluminio, de modo que garantiza la buena disipación de calor y espejo (902 DSQ) con acabado rayado y aro en aluminio natural pulido en la versión circular.

Varias formas disponibles para la mejor integración en el espacio a iluminar – formato cuadrado o circular en las versiones de una lámpara y formato rectangular en la versión doble.

Posibilidad de aplicación de la lámpara de halógeno con soporte GU5.3 o GU10 (nota: la versión con soporte GU5.3 requiere una aplicación de un transformador- no incluido).

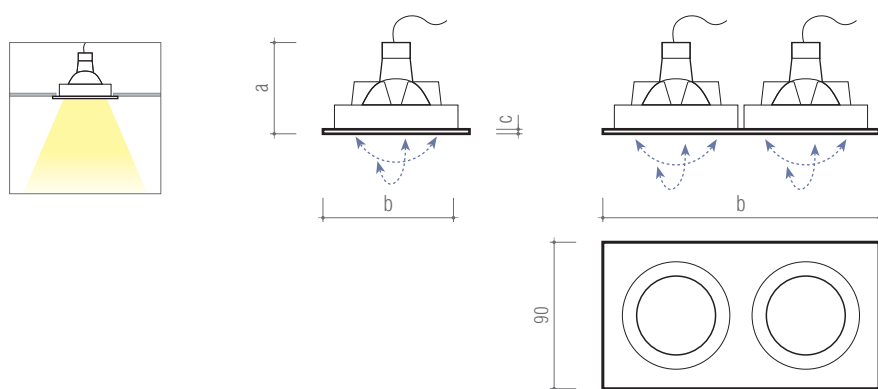
Lámparas no incluidas en el aparato.

L'éclairage orientable en 1 ou 2 axes de rotation est souvent une plus-value très intéressante. Appareil avec structure en aluminium pour garantir une bonne dissipation de la chaleur, base (902 DSQ) finition brossée et cadre en aluminium naturel poli pour la version circulaire.

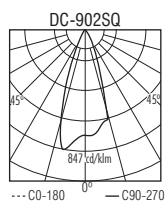
Plusieurs formes disponibles pour une meilleure intégration dans l'espace à éclairer – format carré ou circulaires pour les versions d'une ampoule et rectangulaire pour la version double.

Possibilité d'application d'une ampoule halogène avec douille GU5.3 ou GU10 (note: la version avec douille GU5.3 exige l'application d'un transformateur – non inclus).

Ampoules non incluses dans l'appareil.



| ref.             | (max. W) |       | (mm)     | kg    | (dm <sup>3</sup> ) | ±1 (mm) |
|------------------|----------|-------|----------|-------|--------------------|---------|
|                  |          |       | a b c    |       |                    |         |
| DC-902 D/AB      | 1x50 W   | GU5.3 | 55 Ø90 3 | 0,170 | 0,6                | Ø83     |
| HDC-902 D/AB     |          | GU10  |          |       |                    |         |
| DC-902 DSQ/AB    | 1x50 W   | GU5.3 | 55 Ø90 3 | 0,186 | 0,6                | Ø83     |
| HDC-902 DSQ/AB   |          | GU10  |          |       |                    |         |
| DC-902 DSQ-2/AB  | 2x50 W   | GU5.3 | 55 172 3 | 0,358 | 1,26               | 161x83  |
| HDC-902 DSQ-2/AB |          | GU10  |          |       |                    |         |



Pedido : ref + potencia + portalámparas  
 Commande : ref + puissance + douille

---

Componentes no incluidos : lámparas, transformador para GU5.3 /  
 Composants non fournis : lampe, transformateur pour GU5.3

---

Acabados / finitions: 33 902 DSQ - Espejo / cadre: 35



EN 60 598 12V GU5.3 230V/50Hz GU10 LED lamp 0.5m 960°C IP20