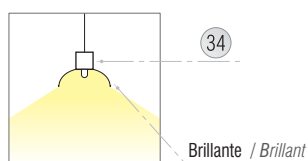




adossables - plafonniers

- descripción** description ·
- Luminaria para aplicación adosable o colgante
 - Cuerpo en perfil de aluminio de sección 45x45 mm con acabado anodizado natural mate
 - Equipada con reflector Parabólico en aluminio brillante.
 - Perfil individual de hasta 6 metros disponibles sobre consulta.
 - Líneas continuas disponibles sobre consulta.
- *Luminaire pour application apparent ou suspendue.*
- *Base en profil aluminium de section 45X45 mm et finition anodisée naturelle mat*
- *Équipée avec réflecteur parabolique en aluminium brillant.*
- *Profil unique – maximum 6 mètres – disponibles sur consultation.*
- *Lignes en continu disponibles sur consultation.*

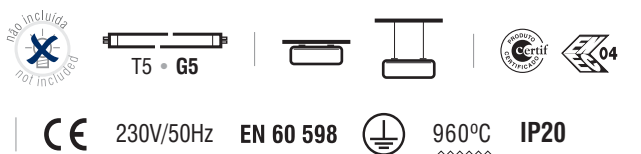


- acabados** finitions · (34) Cuerpo en perfil de aluminio. Acabado anodizado natural mate . *Corps en aluminium anodisé mat*

- reflectores** réflecteurs · Reflector Parabólico en aluminio brillante / *Réflecteur parabolique en aluminium brillant*

- diagr.polar** p.diagr. ·

símbolos symboles ·



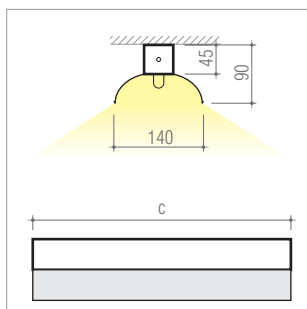
extras standard extras · **K** - Kit de emergencia 1 a 3 horas. *Kit d'urgence 1 a 3 heures.*

opciones options ·

HF - Versión-base Reactancia Electrónica. *Versión-base Ballaste Electronique.*
DIM 1-10V- Reactancia Electrónica que permite Regulación Flujo Luminoso. *Ballaste Electronique qui permet la Régulation du Flux Lumineux.*
Dali (Digital Addressable Lighting Interface) - Sistema de control de iluminación Dali. *Système de contrôle de l'éclairage Dali.*

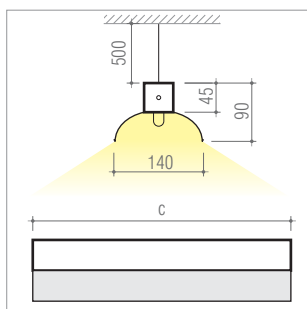
pedido commande ·

ex: Quadrata S45 P 1x14 W Dali = **33.41.34.114003**



Quadrata S45 P

W		(mm) c	HF (33.41.34. ...)	DIM 1-10V (33.41.34. ...)	DALI (33.41.34. ...)
1x14W	G5	615	114000	114002	114003
1x21W	G5	915	121000	121002	121003
1x24W	G5	615	124000	124002	124003
1x28W	G5	1215	128000	128002	128003
1x35W	G5	1515	135000	135002	135003
1x39W	G5	915	139001	139003	139004
1x49W	G5	1515	149003	149005	149006
1x54W	G5	1215	154000	154002	154003
1x80W	G5	1515	180000	180002	180003



Quadrata S45 P Suspensa

W		(mm) c	HF (33.41.34. ...)	DIM 1-10V (33.41.34. ...)	DALI (33.41.34. ...)
1x14W	G5	615	114001	114004	114005
1x21W	G5	915	121001	121004	121005
1x24W	G5	615	124001	124004	124005
1x28W	G5	1215	128001	128004	128005
1x35W	G5	1515	135001	135004	135005
1x39W	G5	915	139002	139005	139006
1x49W	G5	1515	149004	149007	149008
1x54W	G5	1215	154001	154004	154005
1x80W	G5	1515	180001	180004	180005

! **Cantidad Mínima** . Asumir el pedido de cantidades mínimas en artículos que figuran con este símbolo.
Quantité Minimale . Assumer une quantité minimale de commande pour les articles avec ce symbole.



lámpara incorporada . *lampe fournie*



Marca de conformidad con las Normas Europeas del Comité Europeo de Normalización Electrotécnica (CENELEC), aplicable a todo el material eléctrico certificado por CERTIF en el ámbito del acuerdo CCA de CENELEC.

Marque de conformité avec les Normes Européennes du Comité Européen de Normalisation Electrotechnique (CENELEC), applicable à tout le matériel électrique certifié par CERTIF conformément à l' accord CCA du CENELEC.



Producto diseñado y fabricado en conformidad con la directiva comunitaria 89 / 336 / CEE relativa a la Compatibilidad Electromagnética y con la Directiva Comunitaria 73 / 23 / CEE para equipamiento de Baja Tensión.

Conception et fabrication des produits en conformité avec la directive communautaire 89 / 336 / CEE relative à la Compatibilité Electromagnétique et avec la Directive Communautaire 73 / 23 / CEE pour équipement de basse tension.



Clase I . Aislamiento principal y protección por conexión a tierra prevista en las partes metálicas accesibles.
Classe I . Isolation principale et protection par un branchement à la terre prévu dans les parties métalliques accessibles..



Clase III . Previsto para alimentación con baja tensión.
Classe III . Prévu pour les alimentations en très basse tension



adosada a techo
en plafonnier



suspendida
suspendu



applique pared
applique murale



empotrada pared
encastrée au mur



nº de lámparas . potencia
nº lampes . puissance



portálamparas . *culot*



dimensiones en mm . *dimensions en mm*



Peso unitario aproximado sin embalaje (en Kg).
Poids unitaire sans emballage (en Kg).



Volumen unitario con embalaje (en dm³).
Volume unitaire avec emballage (en dm³).



IPxx **Índice de Protección** . El primer algoritmo identifica la protección contra entrada de elementos sólidos y el segundo de los líquidos.
Degrés de Protection . Le 1^{er} chiffre indique la protection à l'entrée de corps solides et le 2^{ème} chiffre indique l'entrée de corps liquides.



IKxx **Índice Resistencia Mecánica** . Resistencia a impactos mecánicos externos.
Degré de résistance mécanique . Protection contre les impacts mécaniques externes.



En Stock . Artículos por lo general en almacén.
En Stock . Articles généralement en magasin.



a petición . sur demande.



lámpara no incorporada . *lampe non fournie*



ENEC – Marca común europea concedida en el ámbito del Acuerdo ENEC, aplicable a todo tipo de luminarias en conformidad con las normas de la serie EN 60 598. Marca reconocida en todos los países suscriptores del mencionado acuerdo. 04 – Marca emitida por CERTIF.

ENEC – Marque commune européenne conçue selon l'accord ENEC appliquée à tous types de luminaire en conformité avec les Normes de la série EN 60 598. Marque reconnue dans tous les pays souscripteurs de l'accord. 04 - Marque émise par CERTIF.



La luminaria no se puede recubrir con un material aislante o análogo. *Luminaires ne pouvant pas être recouverts d'un matériau isolant thermique ou analogue.*



Clase II . Con el aislamiento principal y el aislamiento suplementario, pero sin medio de protección por conexión a tierra.
Classe II . Isolation principale et isolation supplémentaire mais sans moyen de protection pour un branchement à la terre.



de esquina
d'angle



de pie
sur pied



empotrada suelo
encastrée au sol



de mesa
de chevet



empotrada techo
encastrée en plafond



650°C **Resistencia a fuego y a inflamación** . El ensayo se realiza utilizando un hilo de Ni-Cr incandescente a temperatura de 650°C, 850°C o 960°C.



Résistance à la flamme et à la combustion . Les essais sont effectués avec un câble Ni-Cr incandescent et chauffé à 650°, 850°C ou 960°C.



dimensión del corte en el techo para empotrar la luminaria. Tolerancia en mm
découpe pour encastrément. Tolérance en mm.



adaptable a los módulos estándar de los techos falsos.
adaptable aux modules standards de faux plafonds.



distancia mínima de los objetos iluminados (en metros).
distance minimum entre le luminaire et l'objet éclairé (en mètres)



Sustitución por Lámpara de LED's . Este símbolo, presente junto algunos de nuestros productos, significa que es posible la sustitución de lámparas (fluorescentes, de halógeno, etc...) por lámparas de LED's adaptables (con las mismas características, y mismo soporte).

Remplacement par ampoules de LED's . Ce symbole, apposé à certains de nos produits, signifie que le remplacement des ampoules traditionnelles est possible (incandescentes, halogènes, etc...) par des ampoules de LED's adaptables (avec les mêmes caractéristiques, même support).