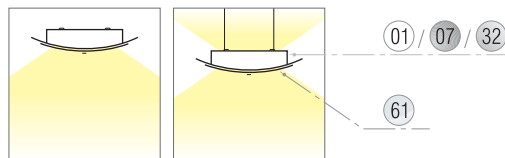




**descripción** description ·

- Familia de luminarias para aplicación superficie o suspensión
- Las formas curvas extremadamente simples le dotan de ligereza y equilibrio a la pieza
- Los materiales como el metal y el vidrio fosco, atribuyen una imagen fuerte, actual y adaptable a cualquier espacio
- Colores de acabado estándar: gris hierro, blanco RAL 9016 y acero inox esmerilado
- Tensores incluidos en las versiones de aplicación para colgar
- *Famille de luminaires pour application apparent ou suspendue*
- *Les lignes extrêmement simples donnent de la souplesse et de l'équilibre à cet objet*
- *Les matériaux utilisés, comme le métal et le verre sablé, donnent une image forte, actuelle et adaptable à tous les endroits*
- *Couleurs de finition standard: gris fer, blanc RAL 9016 et acier inox brossé*
- *Suspension incluse dans les versions d'application suspendue*



**detalles** détails ·



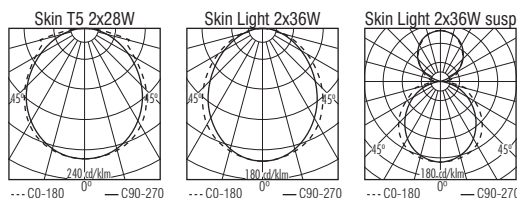
Cada elemento de luminaria ha sido estudiado y proyectado para crear una imagen fuerte y uniforme, que acompaña y realza la ligereza de la superposición de diferentes planos curvos.  
*Chaque élément de ce luminaire a été étudié et développé pour créer une image forte et uniforme qui accompagne la souplesse de chevauchement des différents plans incurvés.*

**acabados** finitions ·

Cuerpo en chapa de acero lacada a epoxy, en los siguientes acabados  
*Corps en tôle d'acier laquée epoxy, dans les finitions*

- 01 Blanco RAL 9016 *Blanc*
- 07 Gris Hierro . *Gris fer*
- 32 Acero esmerilado . *Acier éméillé*

**diagr.polar** p.diagr. ·



símbolos symboles



CE 230V/50Hz EN 60 598 850°C IP20 IK04

difusores diffuseurs · 61 Cristal Mate / Verre sablé

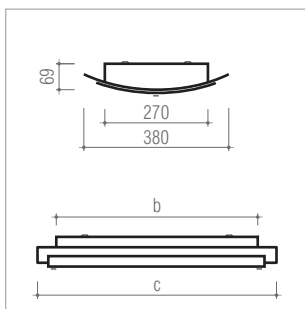
extras standard extras · **K** - Kit de emergencia 1 a 3 horas. *Kit d'urgence 1 a 3 heures.*  
**F** - Reflector de fondo (Recuperador de flujo). *Réflecteur de fond (récupérateur de flux)*

opciones options

- b** - Versión-base Reactancia Ferromagnética (convencional). *Version-base Ballasts Conventionnels (ferromagnétiques).*
- Comp.** - Reactancia Ferromagnética (convencional) y Condensador para Corrección del Factor de Potencia. *Ballasts Conventionnels (ferromagnétiques) et compensé par un condensateur.*
- HF** - Reactancia Electrónica. *Ballaste Electronique.*
- DIM 1-10V** - Reactancia Electrónica que permite Regulación Flujo Luminoso. *Ballaste Electronique qui permet la Régulation du Flux Lumineux.*
- Dali** (Digital Addressable Lighting Interface) - Sistema de control de iluminación Dali. *Système de contrôle de l'éclairage Dali.*

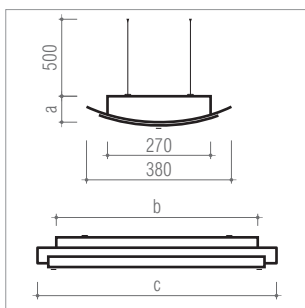
pedido commande

ex: SkinLight T5 Cinza 2x14 W Dali = **33.81.214.05.01**



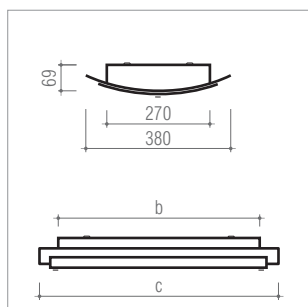
Skinlight T5 saliente

W	acab.	b (mm)	c (mm)	kg	(dm <sup>3</sup> )	HF (33.81. ...)	DIM 1-10V (33.81. ...)	DALI (33.81. ...)
2x14W	G5 (01)	640	740	5,000	46,6	214.04.07	214.05.04	214.05.05
2x14W	G5 (07)	640	740	5,000	46,6	214.04.02	214.05.00	214.05.01
2x14W	G5 (32)	640	740	5,000	46,6	214.04.03	214.05.02	214.05.03
2x28W	G5 (01)	1250	1350	8,500	83,0	228.04.04	228.05.04	228.05.05
2x28W	G5 (07)	1250	1350	8,500	83,0	228.04.06	228.05.00	228.05.01
2x28W	G5 (32)	1250	1350	8,500	83,0	228.04.02	228.05.02	228.05.03
2x35W	G5 (01)	1550	1650	9,000	100,3	235.04.01	235.05.04	235.05.05
2x35W	G5 (07)	1550	1650	9,000	100,3	235.04.07	235.05.00	235.05.01
2x35W	G5 (32)	1550	1650	9,000	100,3	235.04.03	235.05.02	235.05.03



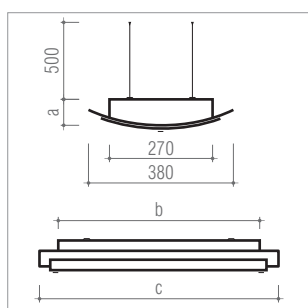
Skinlight T5 suspensa

W	acab.	b (mm)	c (mm)	kg	(dm <sup>3</sup> )	HF (33.82. ...)	DIM 1-10V (33.82. ...)	DALI (33.82. ...)
2x14W	G5 (01)	640	740	5,000	46,6	214.04.05	214.05.04	214.05.05
2x14W	G5 (07)	640	740	5,000	46,6	214.04.04	214.05.00	214.05.01
2x14W	G5 (32)	640	740	5,000	46,6	214.04.02	214.05.02	214.05.03
2x28W	G5 (01)	1250	1350	8,500	83,0	228.04.07	228.05.04	228.05.05
2x28W	G5 (07)	1250	1350	8,500	83,0	228.04.01	228.05.00	228.05.01
2x28W	G5 (32)	1250	1350	8,500	83,0	228.04.02	228.05.02	228.05.03
2x35W	G5 (01)	1550	1650	9,000	100,3	235.04.02	235.05.06	235.05.07
2x35W	G5 (07)	1550	1650	9,000	100,3	235.04.06	235.05.02	235.05.03
2x35W	G5 (32)	1550	1650	9,000	100,3	235.04.03	235.05.04	235.05.05



**Skinlight T8 saliente**

W	G13	acab.	(mm)		kg	dm <sup>3</sup>	b (33.81. ...)	Comp. (33.81. ...)	HF (33.81. ...)	DIM 1-10V (33.81. ...)	DALI (33.81. ...)
			b	c							
2x18W	G13	01	640	740	5,000	46,6	218.01.10	218.01.06	218.04.10	218.05.04	218.05.05
2x18W	G13	07	640	740	5,000	46,6	218.01.11	218.01.04	218.04.08	218.05.00	218.05.01
2x18W	G13	32	640	740	5,000	46,6	218.01.31	218.01.05	218.04.07	218.05.02	218.05.03
2x36W	G13	01	1250	1350	9,000	83,0	236.01.04	236.01.08	236.04.01	236.05.00	236.05.05
2x36W	G13	07	1250	1350	9,000	83,0	236.01.05	236.01.00	236.04.00	236.05.01	236.05.02
2x36W	G13	32	1250	1350	9,000	83,0	236.01.22	236.01.01	236.04.02	236.05.03	236.05.04
2x58W	G13	01	1550	1650	10,000	100,3	258.01.04	258.01.02	258.04.04	258.05.05	258.05.06
2x58W	G13	07	1550	1650	10,000	100,3	258.01.05	258.01.00	258.04.06	258.05.01	258.05.02
2x58W	G13	32	1550	1650	10,000	100,3	258.01.22	258.01.01	258.04.05	258.05.03	258.05.04



**Skinlight T8 suspensa**

W	G13	acab.	(mm)		kg	dm <sup>3</sup>	b (33.82. ...)	Comp. (33.82. ...)	HF (33.82. ...)	DIM 1-10V (33.82. ...)	DALI (33.82. ...)
			b	c							
2x18W	G13	01	640	740	5,000	46,6	218.01.10	218.01.02	218.04.02	218.05.04	218.05.05
2x18W	G13	07	640	740	5,000	46,6	218.01.11	218.01.00	218.04.00	218.05.00	218.05.01
2x18W	G13	32	640	740	5,000	46,6	218.01.31	218.01.01	218.04.01	218.05.02	218.05.03
2x36W	G13	01	1250	1350	9,000	83,0	236.01.04	236.01.02	236.04.06	236.05.04	236.05.05
2x36W	G13	07	1250	1350	9,000	83,0	236.01.05	236.01.00	236.04.05	236.05.00	236.05.01
2x36W	G13	32	1250	1350	9,000	83,0	236.01.22	236.01.01	236.04.01	236.05.02	236.05.03
2x58W	G13	01	1550	1650	10,000	100,3	258.01.04	258.01.03	258.04.09	258.05.06	258.05.07
2x58W	G13	07	1550	1650	10,000	100,3	258.01.05	258.01.01	258.04.07	258.05.02	258.05.03
2x58W	G13	32	1550	1650	10,000	100,3	258.01.22	258.01.02	258.04.08	258.05.04	258.05.05

ejemplos exemples ·



**!** **Cantidad Mínima** . Asumir el pedido de cantidades mínimas en artículos que figuran con este símbolo.  
**Quantité Minimale**. Assumer une quantité minimale de commande pour les articles avec ce symbole.



lámpara incorporada . *lampe fournie*



Marca de conformidad con las Normas Europeas del Comité Europeo de Normalización Electrotécnica (CENELEC), aplicable a todo el material eléctrico certificado por CERTIF en el ámbito del acuerdo CCA de CENELEC.

*Marque de conformité avec les Normes Européennes du Comité Européen de Normalisation Electrotechnique (CENELEC), applicable à tout le matériel électrique certifié par CERTIF conformément à l' accord CCA du CENELEC.*



Producto diseñado y fabricado en conformidad con la directiva comunitaria 89 / 336 / CEE relativa a la Compatibilidad Electromagnética y con la Directiva Comunitaria 73 / 23 / CEE para equipamiento de Baja Tensión.

*Conception et fabrication des produits en conformité avec la directive communautaire 89 / 336 / CEE relative à la Compatibilité Electromagnétique et avec la Directive Communautaire 73 / 23 / CEE pour équipement de basse tension.*



**Clase I**. Aislamiento principal y protección por conexión a tierra prevista en las partes metálicas accesibles.  
**Classe I**. Isolation principale et protection par un branchement à la terre prévu dans les parties métalliques accessibles..



**Clase III**. Previsto para alimentación con baja tensión.  
**Classe III**. Prévu pour les alimentations en très basse tension



adosada a techo  
*en plafonnier*



suspendida  
*suspendu*



applique pared  
*applique murale*



empotrada pared  
*encastrée au mur*



nº. de lámparas . potencia  
*nº lampes . puissance*



portálamparas . *culot*



dimensiones en mm . *dimensions en mm*



Peso unitario aproximado sin embalaje (en Kg).  
*Poids unitaire sans emballage (en Kg).*



Volumen unitario con embalaje (en dm<sup>3</sup>).  
*Volume unitaire avec emballage (en dm<sup>3</sup>).*



**IPxx** **Índice de Protección**. El primer algoritmo identifica la protección contra entrada de elementos sólidos y el segundo de los líquidos.  
**Degrés de Protection**. Le 1<sup>er</sup> chiffre indique la protection à l'entrée de corps solides et le 2<sup>ème</sup> chiffre indique l'entrée de corps liquides.



**IKxx** **Índice Resistencia Mecánica**. Resistencia a impactos mecánicos externos.  
**Degré de résistance mécanique**. Protection contre les impacts mécaniques externes.



**En Stock** . Artículos por lo general en almacén.  
**En Stock**. Articles généralement en magasin.



**a petición . sur demande**.



lámpara no incorporada . *lampe non fournie*



ENEC – Marca común europea concedida en el ámbito del Acuerdo ENEC, aplicable a todo tipo de luminarias en conformidad con las normas de la serie EN 60 598. Marca reconocida en todos los países suscriptores del mencionado acuerdo. 04 – Marca emitida por CERTIF.

*ENEC – Marque commune européenne conçue selon l'accord ENEC appliquée à tous types de luminaire en conformité avec les Normes de la série EN 60 598. Marque reconnue dans tous les pays souscripteurs de l'accord. 04 - Marque émise par CERTIF.*



La luminaria no se puede recubrir con un material aislante o análogo. *Luminaires ne pouvant pas être recouverts d'un matériau isolant thermique ou analogue.*



**Clase II**. Con el aislamiento principal y el aislamiento suplementario, pero sin medio de protección por conexión a tierra.  
**Classe II**. Isolation principale et isolation supplémentaire mais sans moyen de protection pour un branchement à la terre.



de esquina  
*d'angle*



de pie  
*sur pied*



empotrada suelo  
*encastrée au sol*



de mesa  
*de chevet*



empotrada techo  
*encastrée en plafond*



650°C **Resistencia a fuego y a inflamación**. El ensayo se realiza utilizando un hilo de Ni-Cr incandescente a temperatura de 650°C, 850°C o 960°C.



**Résistance à la flamme et à la combustion**. Les essais sont effectués avec un câble Ni-Cr incandescent et chauffé à 650°, 850°C ou 960°C.



dimensión del corte en el techo para empotrar la luminaria.  
 Tolerancia en mm  
*découpe pour encastrement. Tolérance en mm.*



adaptable a los módulos estándar de los techos falsos.  
*adaptable aux modules standards de faux plafonds.*



0.5m distancia mínima de los objetos iluminados (en metros).  
*distance minimum entre le luminaire et l'objet éclairé (en mètres)*



**Sustitución por Lámpara de LED's**. Este símbolo, presente junto algunos de nuestros productos, significa que es posible la sustitución de lámparas (fluorescentes, de halógeno, etc...) por lámparas de LED's adaptables (con las mismas características, y mismo soporte).

**Remplacement par ampoules de LED's**. Ce symbole, apposé à certains de nos produits, signifie que le remplacement des ampoules traditionnelles est possible (incandescentes, halogènes, etc...) par des ampoules de LED's adaptables (avec les mêmes caractéristiques, même support).