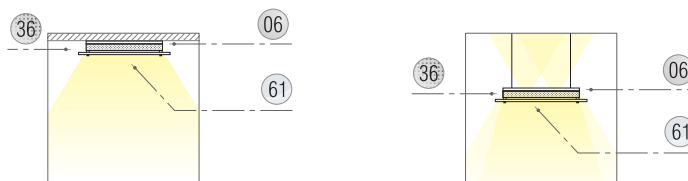


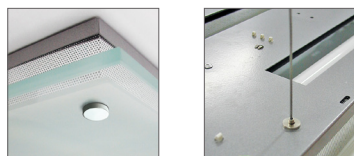
**descriçã**o description

- Luminária para aplicação interior em ambientes domésticos ou profissionais;
- Rigorosa selecção de componentes de elevada qualidade: vidro fosco, chapa micro-perfurada, entre outros;
- Disponível em duas versões complementares: Versão para aplicação saliente no tecto e versão destinada à aplicação suspensa com iluminação directa e indirecta;
- Qualquer uma das versões tem à disposição um vasto leque de potências com lâmpadas fluorescentes T8 e lâmpadas T5;
- Versão aplicação suspensa equipada com conjunto de acessórios de suspensão rápida ao tecto e cabo condutor transparente;
- Complementada por uma família de luminárias para aplicação saliente no tecto ou parede.

- *Luminaire for home and office lighting;*
- *Selection of high quality components: frosted glass, microperforated steel, among others;*
- *Two versions available: For suspended application with direct and indirect lighting and in surface mounting version (direct lighting only);*
- *Both versions available in a wide choice of lamp powers in two types of lamps – the standard (T8) and T5 lamp technology;*
- *Quick suspension accessory set and uncoloured supply cable on suspended versions;*
- *Complemented by a comprehensive family of ceiling and wall mounted luminaires.*



**pormenores** details

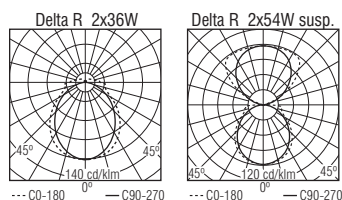


- Os componentes de elevada qualidade, vidro fosco e chapa micro-perfurada, conjugam-se numa harmonia bastante agradável . *Perfect balance achieved between all components, namely frosted glass and microperforated sheet*
- Versão aplicação suspensa com janela superior que permite iluminação indirecta . *Suspended mounting version with upper window allowing indirect lighting.*

**acabamento** finishing

- 06 Cinza alumínio RAL 9006 . *Aluminium grey RAL 9006*
- 36 Alumínio micro-perfurado . *Microperforated aluminium*

**diagr.polar** p.diag.



simbologia symbols ·



230V/50Hz EN 60 598



960°C IP20 IK05

difusores diffuseurs ·

61 Vidro Fosco . Frosted Glass

extras standard extras ·

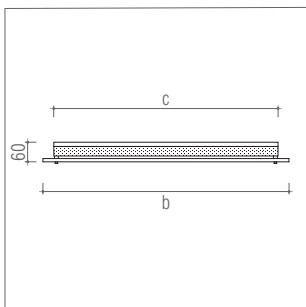
**Kit 1H** - Kit de Emergência de 1 hora . Fitted with 1 hour Emergency Kit  
**Kit 3H** - Kit de Emergência de 3 horas . Fitted with 3 hours Emergency Kit

opções options ·

**b** - Versão-base Balastro Ferromagnético (convencional) . Basic-version for luminaires equipped with conventional ballast (ferromagnetic)  
**Comp.** - Balastro Ferromagnético (convencional) e Condensador para Correção do Factor de Potência . Conventional ballast (ferromagnetic) and Power Factor Correction Capacitor  
**HF** - Balastro Electrónico . High Frequency Electronic Control Gear  
**DIM 1-10V** - Balastro Electrónico que permite Regulação do Fluxo Luminoso . Equipped with High Frequency Electronic Dimming Control Gear  
**Dali** (Digital Addressable Lighting Interface) - Sistema de controlo Dali . Lighting control protocol

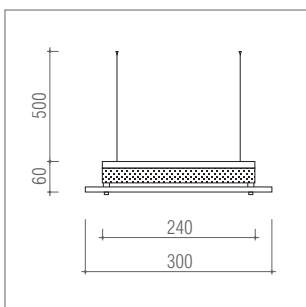
encomenda order ·

ex: ADAAR 1x18W A (Prismático) Dali aba à vista = 33.47.218.05.01



Delta R Saliente . Delta R Surface mounting

W		(mm)		kg	dm <sup>3</sup>	b (33.47. ...)	Comp. (33.47. ...)	HF (33.47. ...)	DIM 1-10V (33.47. ...)	DALI (33.47. ...)
		b	c							
2x18 W	G13	690	630	5,100	28,0	218.01.00	218.01.01	218.04.01	218.05.00	218.05.01
2x36 W	G13	1300	1240	10,200	53,5	236.01.00	236.01.02	236.04.02	236.05.00	236.05.01
2x58 W	G13	1600	1540	15,100	65,0	258.01.00	258.01.04	258.04.03	258.05.00	258.05.01
2x14 W	G5	690	630	4,800	28,0	-	-	214.04.00	214.05.00	214.05.01
2x24 W	G5	690	630	4,800	28,0	-	-	224.04.00	224.05.00	224.05.01
2x28 W	G5	1300	1240	9,600	53,5	-	-	228.04.00	228.05.00	228.05.01
2x35 W	G5	1600	1540	14,000	65,0	-	-	235.04.00	235.05.00	235.05.01
2x49 W	G5	1600	1540	14,000	65,0	-	-	249.04.00	249.05.00	249.05.01
2x54 W	G5	1300	1240	9,600	53,5	-	-	254.04.00	254.05.02	254.05.03
2x80 W	G5	1600	1540	14,200	65,0	-	-	280.04.00	280.05.00	280.05.01



Delta R Suspensa . Delta R Suspended

W		(mm)		kg	dm <sup>3</sup>	b (33.47. ...)	Comp. (33.47. ...)	HF (33.47. ...)	DIM 1-10V (33.47. ...)	DALI (33.47. ...)
		b	c							
2x36 W	G13	1300	1240	10,200	53,5	236.01.01	236.01.03	236.04.01	236.05.02	236.05.03
2x58 W	G13	1600	1540	15,100	65,0	258.01.01	258.01.03	258.04.04	258.05.02	258.05.03
2x28 W	G5	1300	1240	9,600	53,5	-	-	228.04.01	228.05.02	228.05.03
2x35 W	G5	1600	1540	14,000	65,0	-	-	235.04.01	235.05.02	235.05.03
2x49 W	G5	1600	1540	14,000	65,0	-	-	249.04.01	249.05.02	249.05.03
2x54 W	G5	1300	1240	9,600	53,5	-	-	254.04.01	254.05.01	254.05.04
2x80 W	G5	1600	1540	14,200	65,0	-	-	280.04.01	280.05.02	280.05.03

**!** **Quantidade Mínima** . Os artigos indicados com este símbolo, pressupõem a encomenda de quantidades mínimas. **Minimum Quantity**. Items listed with this symbol, assume a minimum order quantity.



lâmpada não incluída . lamp not included



Marca de conformidade com as Normas Europeias do Comité Europeu de Normalização Electrotécnica (CENELEC), aplicável a todo o material eléctrico certificado pela CERTIF no âmbito do acordo CCA do CENELEC.

*Reference symbol of compliance with the European Norms of the European Electrotechnical Standardization Committee (CENELEC) applied to every electrical material certified by CERTIF in accordance with the CCA of the CENELEC.*



Produto projectado e fabricado em conformidade com a directiva comunitária 89 / 336 / CEE relativa à Compatibilidade Electromagnética e com a Directiva Comunitária 73 / 23 / CEE para equipamento de Baixa Tensão.

*Product designed and manufactured in accordance with the Council Directive 89 / 336 / CEE concerning the Electromagnetic Compatibility and the Council Directive 73 / 23 / CEE for Low-Tension equipment.*



**Classe I.** Isolamento principal e protecção por ligação à terra prevista nas partes metálicas acessíveis.

**Class I.** All the exposed metal parts are connected to one another and to the protective earth conductor.



**Classe III.** Previsto para alimentação em tensão muito baixa.

**Class III.** The luminaire is operated on low voltages supplied by a safety transformer or battery



saliente tecto  
ceiling mounted



suspensa  
suspended



applique parede  
wall mounted



encastrada parede  
wall recessed



de pé  
floor standing



de mesa  
table standing



de canto  
corner mounted



encastrada chão  
floor recessed



encastrada tecto  
ceiling recessed



nº de lâmpadas . potência  
nº of lamps . power



casquilho . lamp holder



dimensões em mm . dimensions in mm



Peso unitário aproximado sem embalagem (em Kg).  
Unit approximate weight without package. Specified in Kg.



Volume unitário com embalagem (em dm³).  
Unit approximate volume with package. Specified in dm³.



**IPxx** **Índice de Protecção.** O primeiro algarismo identifica a protecção à entrada de elementos sólidos e o segundo aos líquidos.

**Ingress Protection.** The first figure being representative of the protection to solid bodies penetration and the second to liquids.



**IKxx** **Índice Resistência Mecânica.** Resistência a impactos mecânicos externos.

**Mechanical Resistance Classes.** Resistance against external mechanical impacts



**Em Stock** . significa versões dos artigos habitualmente em stock. **In Stock**. versions of articles usually in stock.



**Sob consulta** . upon request.



lâmpada incluída . lamp included



ENEC – Marca comum europeia concedida no âmbito do Acordo ENEC, aplicável a todo o tipo de luminárias em conformidade com as normas da série EN 60 598. Marca reconhecida em todos os países subscritores do referido acordo. 04 – Marca emitida pela CERTIF.

*ENEC – European common reference symbol granted in accordance with the ENEC Agreement, applicable to every type of luminaire within the Standards of the EN 60 598 series. Reference symbol recognized in all the countries that subscribed the referred agreement. 04 – Reference symbol issued by CERTIF.*



Esta luminária não pode ser coberta com material isolante ou análogo. **Luminaire not suitable for covering with thermally insulating material.**



**Classe II.** Com isolamento principal e isolamento suplementar, mas sem meio de protecção por ligação à terra.

**Class II.** The luminaire is insulated in such a way that there are no exposed metal parts that can carry current. There is no protective earth conductor.



**Resistência à chama e à inflamação.** O ensaio é efectuado utilizando um fio de Ni-Cr incandescente aquecido a 650°C, 850°C ou 960°C.

**Resistance to flame and ignition.** The test is made using nickel-chromium glow-wire heated to 650°C, 850°C or 960°C.



dimensão do corte no tecto para encastrar armadura. Tolerância em mm .



*Cut-out dimension for recessed luminaires. Tolerance in mm*



adaptável aos módulos standard dos tectos falsos .  
adaptable to the standard modules of the false ceilings



distância mínima dos objectos iluminados (em metros) .  
minimum distance between the lit object and the luminaire (in metres)



**Substituição por Lâmpada de LED's.** Este símbolo, presente junto de alguns dos produtos, significa que é possível a substituição de lâmpadas vulgares (incandescentes, halógeno, etc..) por lâmpadas de LED's adaptáveis (com as mesmas características, mesmo suporte).

**LED replacement Lamps.** This symbol next to some of our products indicates that it is possible to replace traditional pin base or screw base bulbs such as incandescent, halogen, etc ... by replacement LED lamps (maintaining the same lampholder and general characteristics).