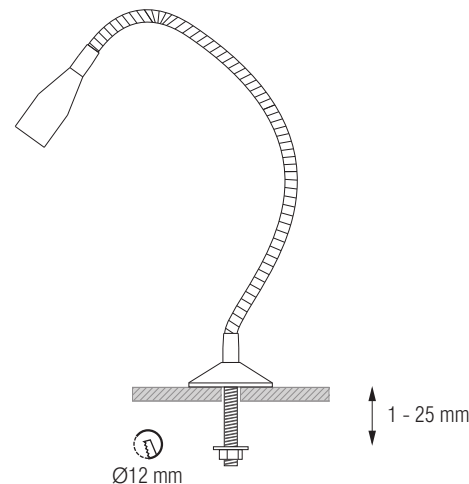
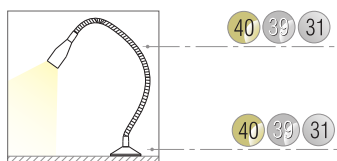




descripción description

- Lámpara de lectura
- Posibilidad de aplicación en mesas de trabajo en bibliotecas, oficinas y laboratorios
- También se utiliza como lámpara de lectura en los hoteles cuando se aplica en la cabecera
- Estructura en tubo flexible de acero inoxidable escobado, equipado con un LED Blanco de 1,2 W y lente de apertura de cierre de luz de 25°.
- Aplicación por medio de un espigón que se encuentra encastrado en la superficie donde se asienta, estando rematado por su respectiva base
- Seleccione la estructura deseada y la base adecuada
- Acabados standard disponibles: cromado, dorado y acero escobado.

- Lampe de lecture
- Possibilité d'application en bureaux, bibliothèques et laboratoires
- Aussi pour application sur la tête de lit aux hôtels et utilisé comme lampe de lecture
- Conçue en tube flexible d'acier inox brossé, équipée avec un LED blanc 1,2W et une lentille d'ouverture de lumière de 25°
- L'application est effectuée avec un piton fixé dans la surface où la lampe est posée, le tout caché par la base
- Sélectionner la structure et la base désirée
- Finitions standard disponibles: chromé, doré et acier brossé.



acabados finitions

estructura . structure

- 31 Acero escobado . Acier brossé
- 39 Cromado . Chromé
- 40 Dorado . Doré

base . base

- 31 Acero escobado . Acier brossé
- 39 Cromado . Chromé
- 40 Dorado . Doré

simbología symbols ·



350mA

EN 60 598



IP40

orden de pedido commande ·

estructura . structure + base . base + driver (opcional) . driver
 ex: 33.06.50.100025 35.06.50.000070 LSV3A Driver 1-3,8 W

estructura . structure



Estructura acero escobado . Structure acier brossé

Cód.	estructura . structure	W (máx)		(mm)			
				Øa	b		
33.06.50.100024	C1 . C1	1x1,2 W	LED	28	58	0,262	5
33.06.50.100025	C2 . C2	1x1,2 W	LED	26	61	0,266	5
33.06.50.100026	C3 . C3	1x1,2 W	LED	28	51	0,296	5
33.06.50.100027	C4 . C4	1x1,2 W	LED	27	51	0,246	5
33.06.50.100028	C5 . C5	1x1,2 W	LED	29	52	0,260	5
33.06.50.100029	C6 . C6	1x1,2 W	LED	36	61	0,302	5

Estructura cromado . Structure chromé

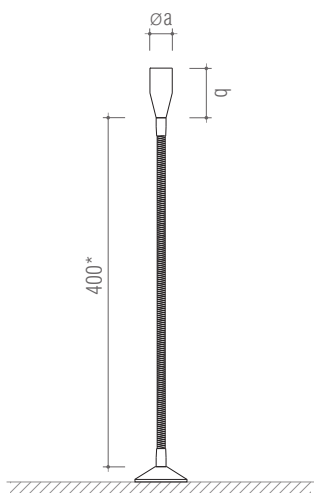
Cód.	estructura . structure	W (máx)		(mm)			
				Øa	b		
33.06.50.100030	C1 . C1	1x1,2 W	LED	28	58	0,262	5
33.06.50.100031	C2 . C2	1x1,2 W	LED	26	61	0,266	5
33.06.50.100032	C3 . C3	1x1,2 W	LED	28	51	0,296	5
33.06.50.100033	C4 . C4	1x1,2 W	LED	27	51	0,246	5
33.06.50.100034	C5 . C5	1x1,2 W	LED	29	52	0,260	5
33.06.50.100035	C6 . C6	1x1,2 W	LED	36	61	0,302	5

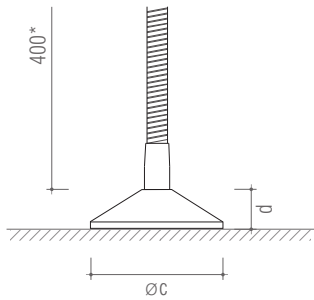
Estructura dorado . Structure doré

Cód.	estructura . structure	W (máx)		(mm)			
				Øa	b		
! 33.06.50.100040	C1 . C1	1x1,2 W	LED	28	58	0,262	5
! 33.06.50.100041	C2 . C2	1x1,2 W	LED	26	61	0,266	5
! 33.06.50.100042	C3 . C3	1x1,2 W	LED	28	51	0,296	5
! 33.06.50.100043	C4 . C4	1x1,2 W	LED	27	51	0,246	5
! 33.06.50.100044	C5 . C5	1x1,2 W	LED	29	52	0,260	5
! 33.06.50.100045	C6 . C6	1x1,2 W	LED	36	61	0,302	5

! Cantidad mínima de pedido: 10 unidades/Quantité minimum de commande: 10 unités

* Tamaño aproximado . Taille approximative



base . base

Base acero escobado . Base acier brossé

Cód.	base . cover plate	(mm)		kg	dm ³
		ØC	d		
35.06.50.000067	B1 . B1	45	5	0,62	5
35.06.50.000069	B2 . B2	45	12	0,78	5
35.06.50.000070	B3 . B3	45	12	0,74	5

Base cromado . Base chromé

Cód.	base . cover plate	(mm)		kg	dm ³
		ØC	d		
35.06.50.000066	B1 . B1	45	5	0,62	5
35.06.50.000061	B2 . B2	45	12	0,78	5
35.06.50.000060	B3 . B3	45	12	0,74	5

Base dorado . Base doré

Cód.	base . cover plate	(mm)		kg	dm ³
		ØC	d		
! 35.06.50.000169	B1 . B1	45	5	0,62	5
! 35.06.50.000170	B2 . B2	45	12	0,78	5
! 35.06.50.000171	B3 . B3	45	12	0,74	5

! Cantidad mínima de pedido: 10 unidades/Quantité minimum de commande: 10 unités

* Tamaño aproximado . Taille approximative

Accesorios Accessoires .**driver . driver**

El aparato necesita la aplicación de un driver (no incluido) . L'appareil ne sera complet qu'avec l'application d'un driver (non fourni).



LSVC3A
Driver 100 V~240 V, 3,8 W
Máx: 3x1 W (350mA)
Dim: 40x38x20mm



LLVC12A
Driver 100 V~240 V, 11 W
Máx: 12x1 W (350mA)
Dim: 162x40x30mm



LTVC18A
Driver 100 V~240 V, 16 W
Máx: 18x1 W (350mA)
Dim: 102x62x30mm

Cód.	designación . désignation
32.80.000.01.01	LSVC3A Driver 1-3,8 W
32.78.000.01.03	LLVC12A Driver 6-12 W
32.81.000.01.00	LTVC18A Driver 10-18 W

! **Cantidad Mínima** . Asumir el pedido de cantidades mínimas en artículos que figuran con este símbolo.
Quantité Minimale . Assumer une quantité minimale de commande pour les articles avec ce symbole.



lámpara incorporada . *lampe fournie*



Marca de conformidad con las Normas Europeas del Comité Europeo de Normalización Electrotécnica (CENELEC), aplicable a todo el material eléctrico certificado por CERTIF en el ámbito del acuerdo CCA de CENELEC.

Marque de conformité avec les Normes Européennes du Comité Européen de Normalisation Electrotechnique (CENELEC), applicable à tout le matériel électrique certifié par CERTIF conformément à l' accord CCA du CENELEC.



Producto diseñado y fabricado en conformidad con la directiva comunitaria 89 / 336 / CEE relativa a la Compatibilidad Electromagnética y con la Directiva Comunitaria 73 / 23 / CEE para equipamiento de Baja Tensión.

Conception et fabrication des produits en conformité avec la directive communautaire 89 / 336 / CEE relative à la Compatibilité Electromagnétique et avec la Directive Communautaire 73 / 23 / CEE pour équipement de basse tension.



Clase I . Aislamiento principal y protección por conexión a tierra prevista en las partes metálicas accesibles.
Classe I . Isolation principale et protection par un branchement à la terre prévu dans les parties métalliques accessibles..



Clase III . Previsto para alimentación con baja tensión.
Classe III . Prévu pour les alimentations en très basse tension



adosada a techo
en plafonnier



suspendida
suspendu



applique pared
applique murale



empotrada pared
encastrée au mur



En Stock . Artículos por lo general en almacén.
En Stock . Articles généralement en magasin.



a petición . sur demande.



lámpara no incorporada . *lampe non fournie*



ENEC – Marca común europea concedida en el ámbito del Acuerdo ENEC, aplicable a todo tipo de luminarias en conformidad con las normas de la serie EN 60 598. Marca reconocida en todos los países suscriptores del mencionado acuerdo. 04 – Marca emitida por CERTIF.

ENEC – Marque commune européenne conçue selon l'accord ENEC appliquée à tous types de luminaire en conformité avec les Normes de la série EN 60 598. Marque reconnue dans tous les pays souscripteurs de l'accord. 04 - Marque émise par CERTIF.



La luminaria no se puede recubrir con un material aislante o análogo. *Luminaires ne pouvant pas être recouverts d'un matériau isolant thermique ou analogue.*



Clase II . Con el aislamiento principal y el aislamiento suplementario, pero sin medio de protección por conexión a tierra.

Classe II . Isolation principale et isolation supplémentaire mais sans moyen de protection pour un branchement à la terre.



de esquina
d'angle



de pie
sur pied



empotrada suelo
encastrée au sol



de mesa
de chevet



empotrada techo
encastrée en plafond



nº de lámparas . potencia
nº lampes . puissance



portálamparas . *culot*



dimensiones en mm . *dimensions en mm*



Peso unitario aproximado sin embalaje (en Kg).
Poids unitaire sans emballage (en Kg).



Volumen unitario con embalaje (en dm³).
Volume unitaire avec emballage (en dm³).



IPxx **Índice de Protección** . El primer algoritmo identifica la protección contra entrada de elementos sólidos y el segundo de los líquidos.

Degrés de Protection . Le 1^{er} chiffre indique la protection à l'entrée de corps solides et le 2^{ème} chiffre indique l'entrée de corps liquides.



IKxx **Índice Resistencia Mecánica** . Resistencia a impactos mecánicos externos.

Degré de résistance mécanique . Protection contre les impacts mécaniques externes.



Resistencia a fuego y a inflamación . El ensayo se realiza utilizando un hilo de Ni-Cr incandescente a temperatura de 650°C o 850°C.

Résistance à la flamme et à la combustion . Les essais sont effectués avec un câble Ni-Cr incandescent et chauffé à 650° ou 850°C.



dimensión del corte en el techo para empotrar la luminaria.
 Tolerancia en mm
découpe pour encastrément. Tolérance en mm.



adaptable a los módulos estándar de los techos falsos.
adaptable aux modules standards de faux plafonds.



distancia mínima de los objetos iluminados (en metros).
distance minimum entre le luminaire et l'objet éclairé (en mètres)



Sustitución por Lámpara de LED's . Este símbolo, presente junto algunos de nuestros productos, significa que es posible la sustitución de lámparas (fluorescentes, de halógeno, etc...) por lámparas de LED's adaptables (con las mismas características, y mismo soporte).

Remplacement par ampoules de LED's . Ce symbole, apposé à certains de nos produits, signifie que le remplacement des ampoules traditionnelles est possible (incandescentes, halogènes, etc...) par des ampoules de LED's adaptables (avec les mêmes caractéristiques, même support).